

MANUALE D'USO

MACINACAFFÈ

IT

USER MANUAL

COFFEE GRINDER

EN

MANUEL DE L'UTILISATEUR

MOULIN À CAFÉ

FR

GEBRAUCHSANLEITUNG

KAFFEEMÜHLE

DE

GEBRUIKSAANWIJZING

KOFFIEMOLEN

NL

MANUAL DE USO

MOLINILLO DE CAFÉ

ES

MANUAL DE USO

MOINHO DE CAFÉ

PT

BRUKSANVISNING

KAFFEKVARN

SV

РУКОВОДСТВО ПО ЭКСПЛУАТАЦИИ

КОФЕМОЛКА

RU

BRUGSANVISNING

KAFFEKVÆRN

DA

INSTRUKCJA OBSŁUGI

MŁYNEK DO KAWY

PL

KÄYTTÖOHJE

KAHVIMYLLY

FI

BRUKSANVISNING

KAFFEKVERN

NO

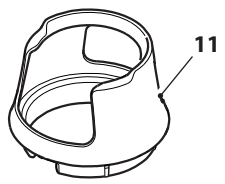
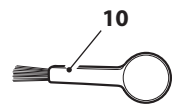
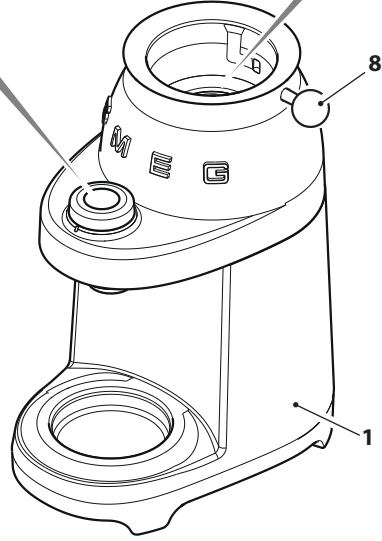
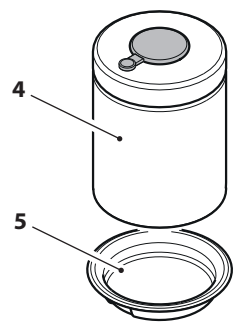
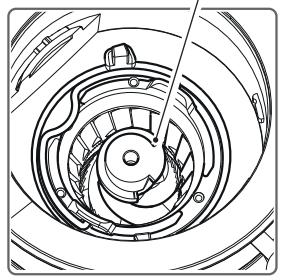
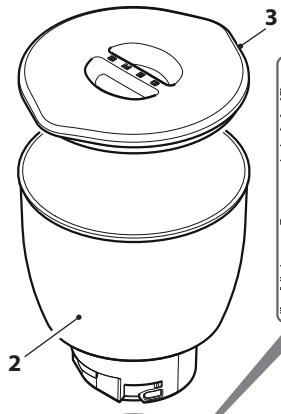
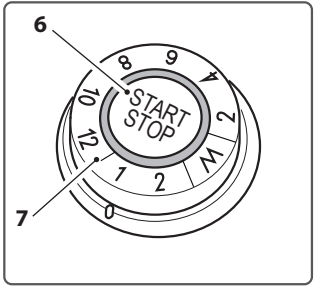
كتيب الاستخدام

مطحنة القهوة

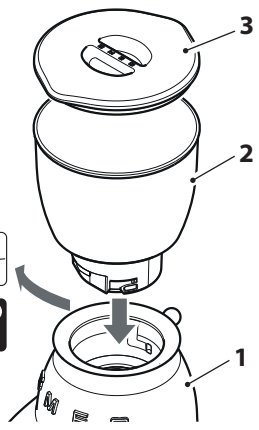
AR

 smeg

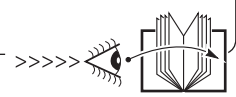
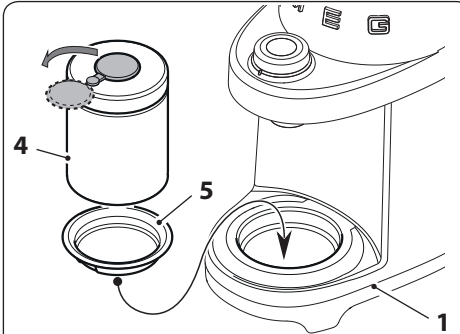
"A"

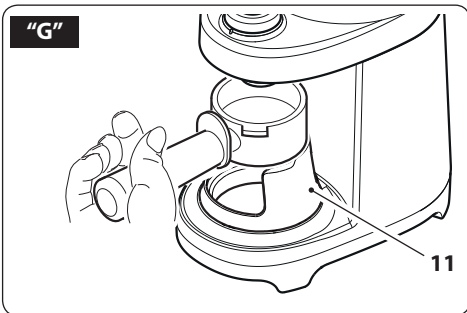
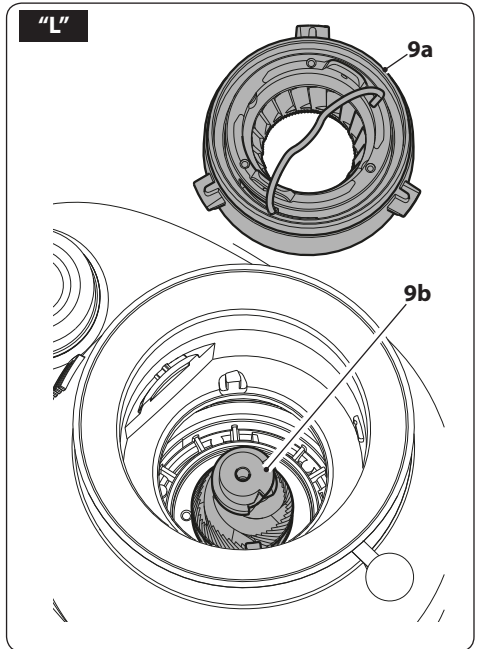
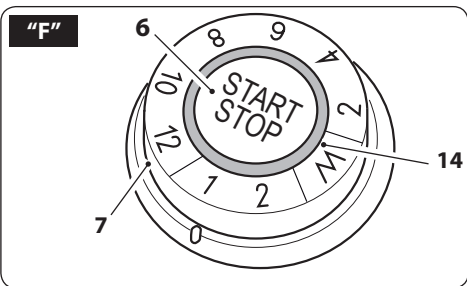
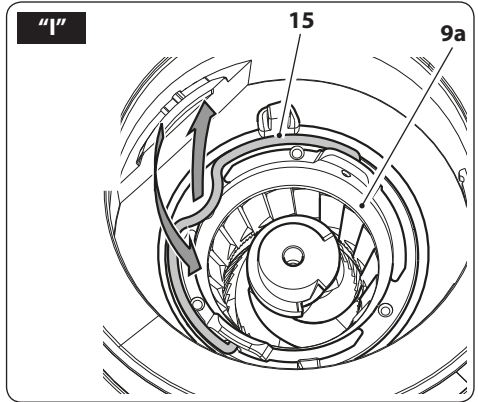
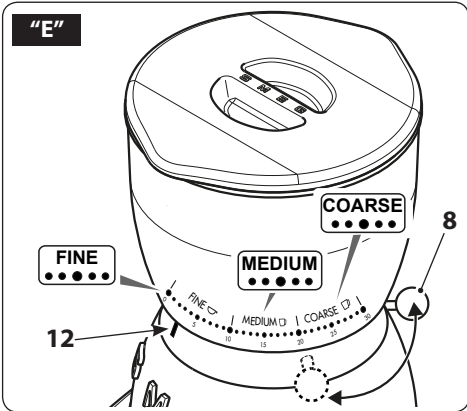
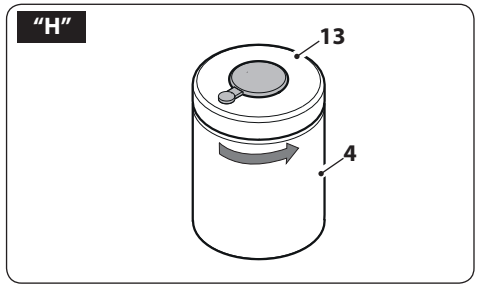
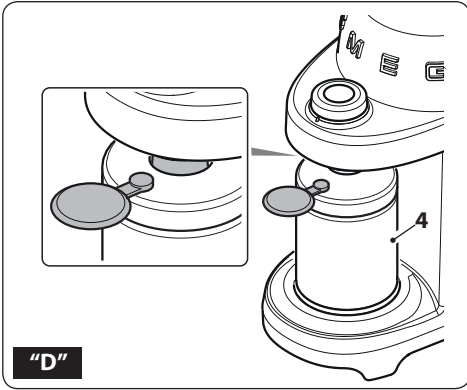


"B"



"C"





Consigliamo di leggere attentamente questo manuale, che riporta tutte le indicazioni per mantenere inalterate le qualità estetiche e funzionali dell'apparecchio acquistato.

Per ulteriori informazioni sul prodotto: www.smeg.com

We advise you to read this manual carefully, as it contains all the instructions for managing the appliance's aesthetic and functional qualities.

For further information on the product: www.smeg.com

Nous conseillons de lire attentivement ce manuel, qui comprend toutes les indications pour maintenir inaltérées les qualités esthétiques et fonctionnelles de l'appareil acheté.

Pour obtenir des informations supplémentaires sur le produit : www.smeg.com

Wir empfehlen, dieses Handbuch, das alle Anweisungen enthält, um die Qualität des erworbenen Geräts, was das Aussehen und die Funktionalität betrifft, zu erhalten, sorgfältig zu lesen.

Für weitere Informationen zum Erzeugnis: www.smeg.com

We adviseren om deze handleiding aandachtig door te lezen. Ze bevat aanwijzingen die nodig zijn om de esthetische en functionele eigenschappen van het gekochte apparaat intact te houden.

Bezoek voor meer informatie over het product: www.smeg.com

Aconsejamos leer atentamente este manual que contienen todas las indicaciones para mantener inalterada la calidad estética y funcional del aparato adquirido.

Más información sobre el producto en: www.smeg.com

Aconselhamos que leia atentamente este manual, que refere todas as indicações para manter inalteradas as qualidades estéticas e funcionais do aparelho comprado.

Para mais informações sobre o produto: www.smeg.com

Vi rekommenderar att ni noga läser denna handbok som anger alla de nödvändiga anvisningarna för att bibehålla den inköpta apparatens utseende och funktioner.

För mer information om produkten: www.smeg.com

Мы рекомендуем вам внимательно прочитать данное руководство, в котором приводятся все указания, необходимые для поддержания неизменными эстетических и функциональных свойств приобретенного прибора. Дополнительную информацию об изделии можно получить на сайте: www.smeg.com

Vi anbefaler, at du nøje læser denne vejledning, som indeholder alle anvisninger til at holde det købte apparat i perfekt funktionsmæssig og æstetisk stand.

For yderligere informationer om produktet: www.smeg.com

Zalecamy uważne przeczytanie niniejszej instrukcji, która zawiera wszystkie wskazania dla utrzymania jakości estetyki i funkcjonalności zakupionego urządzenia.

Dalsze informacje dotyczące produktu znajdują się na stronie: www.smeg.com

Lue tämä käyttöopas huolellisesti. Ohjeita noudattamalla taataan laitteen oikeaoppinen ylläpito ja sen ominaisuuksien säilyvyys. Tuoteeseen liittyvät lisätiedot löytyvät osoitteesta www.smeg.com

Vi anbefaler at du leser denne brukerveiledningen grundig, da den inneholder alle indikasjonjer for å bevare de estetiske og funksjonelle kvalitetene til produktet du har kjønt.

For ytterligere informasjon om produktet: www.smeg.com

نصح بقراءة هذا الكتيب بعناية حيث يضم جميع التعليمات التي تضمن الحفاظ على الخصائص الجمالية والوظيفية للمنتج الذي قمت بشرائه.
للمزيد من المعلومات عن المُشجج برجاء زيارة www.smeg.com

Informazioni importanti per l'utente / Important information for the user
Informations importantes pour l'utilisateur / Wichtige Informationen für den Benutzer
Belangrijke informatie voor de gebruiker / Informação importante para el usuario
Informações importantes para o utilizador / Viktig information for användaren
Важная информация для пользователя / Viktig information til brugeren
Ważne informacje dla użytkownika / Tärkeitä tietoja käyttäjälle
Viktig informasjon for brukere / معلومات هامة للمستخدم

⚠ Avvertenze / Instructions / Avertissements / Hinweise / Waarschuwingen / Advertencias / Advertências
Varningar / Меры предосторожности / Advarsler / Ostrzeżenia / Varoitus / Advarsler / تحذيرات

Informazioni generali su questo manuale d'uso, di sicurezza e per lo smaltimento finale / General information on this user manual, on safety and final disposal / Informations générales sur ce manuel d'utilisation, sur la sécurité et sur l'élimination définitive de l'appareil / Allgemeine Informationen zu dieser Gebrauchsanleitung, zur Sicherheit und die endgültige Entsorgung / Algemene informatie over deze handleiding, veiligheidsinstructies en uiteindelijke verwerking / Informação general del manual relativa al uso, la seguridad y la eliminación final / Informações gerais sobre este manual do utilizador, segurança e para a eliminação final / Allmän information om denna bruksanvisning, om säkerhet och för slutligt bortskaffande / Общая информация о данном руководстве по эксплуатации, безопасности и окончательной утилизации / Generelle oplysninger om denne betjenings- og sikkerhedsvejledning samt endelig bortskaffelse / Oğólne informacje dotyczące użytkowania, bezpieczeństwa i utylizacji / Käyttöohjeita, turvallisuutta ja käytöstä poistoa koskevat yleisiedot / Generell informasjon om denne brukerveiledningen, sikkerhet og endelig kassering av produktet / معلومات عامة عن دليل استخدام هذا الجهاز وسلامة استخدامه
وكيفية التخلص عن الجهاز بشكل نهائي

📖 Descrizione / Description / Description / Beschreibung / Beschrijving / Descripción / Descrição / Beskrivning
Описание / Beskrivelse / Opis / Kuvaus / Beskrivelse / الوصف

Descrizione dell'apparecchio / Appliance description / Description de l'appareil / Beschreibung des Geräts / Omschrijving van het apparaat / Descripción del aparato / Descrição do aparelho / Beskrivning av apparaten / Описание прибора / Beskrivelse af apparatet / Opis urządzenia / Laitteen kuvaus / Beskrivelse av apparatet / وصف الجهاز

👉 Uso / Use / Utilisation / Gebrauch / Gebruik / Uso / Utilização / Användning / Использование / Anvendelse
Użytkowanie / Käyttö / Bruk / الاستعمال

Informazioni sull'uso dell'apparecchio / Information on using your appliance / Informations sur l'utilisation de l'appareil / Informationen zum Gebrauch des Geräts / Informatie over het gebruik van het apparaat / Información sobre el uso del aparato / Informações sobre a utilização do aparelho / Information om användning av apparaten / Информация об использовании прибора / Oplysninger om brug af apparatet / Informacje dotyczące użytkowania urządzenia / Laitteistoa koskevat käyttöohjeet / Informasjon om bruken av apparatet / معلومات عن استخدام الجهاز

🔧 Pulizia e manutenzione / Cleaning and care / Nettoyage et entretien / Reinigung und Wartung
Reiniging en onderhoud / Limpieza y mantenimiento / Limpeza e manutenção / Rengöring och underhåll
Чистка и техническое обслуживание / Rengøring og vedligeholdelse / Czyszczenie i konserwacja / Puhdistus ja hoito
Rengjøring og vedlikehold / التنظيف و الصيانة

Informazioni per la corretta pulizia e manutenzione dell'apparecchio / Information for proper cleaning and maintenance of the appliance / Informations pour un nettoyage et un entretien corrects de l'appareil / Informationen zur ordnungsgemäßen Reinigung und Wartung des Geräts / Informatie voor de juiste wijze van reiniging en onderhoud van het apparaat / Información sobre la limpieza y el mantenimiento correctos del aparato / Informações para a limpeza e manutenção corretas do aparelho / Information för korrekt rengöring och underhåll av apparaten / Информация по корректной очистке и техобслуживанию прибора / Oplysninger om korrekt rengøring og vedligeholdelse af apparatet / Informacje dotyczące prawidłowego czyszczenia i konserwacji urządzenia / Laitteiston oikeaa puhdistusta ja huoltoa koskevat tiedot / Informasjon for korrekt rengjøring og vedlikehold av apparatet / معلومات لتنظيف وصيانة الجهاز بشكل صحيح

⚠ Avvertenza di sicurezza / Safety instructions / Consignes de sécurité / Sicherheitshinweise
Veiligheidswaarschuwingen / Advertencia de seguridad / Advertências de segurança / Säkerhetsvarning
Предупреждение о безопасности / Sikkerhedsanvisninger / Ostrzeżenia dotyczące bezpieczeństwa /
Turvallisuuteen liittyvät varoitukset / Sikkerhetsadvarsler / تحذير للسلامة

📄 Informazione / Information / Information / Information / Informatie / Información / Informação / Informaion
Информация / Information / Informacja / Tietoa / Informasjon / معلومات

📝 Suggerimento / Advice / Conseil / Empfehlungen / Aanbeveling / Sugerencia / Sugestões / Råd
Рекомендация / Forslag / Porada / Neuvo / Forslag / اقتراحات

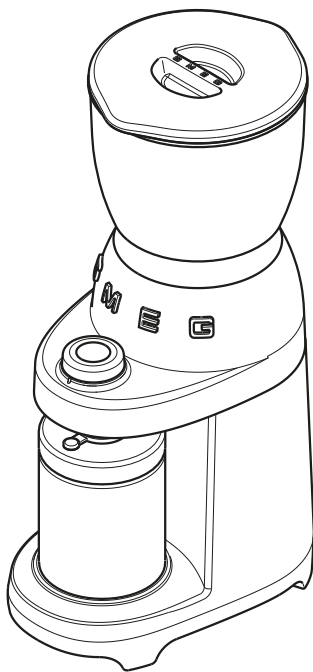
Gentile Cliente,

La ringraziamo vivamente per aver acquistato il Macinacaffè della Linea Smeg. Scegliendo un nostro prodotto, Lei ha optato per soluzioni in cui la ricerca estetica e una progettazione tecnica innovativa offrono oggetti unici che diventano elementi d'arredo.

Un elettrodomestico Smeg, infatti, si coordina sempre perfettamente con altri prodotti in gamma e, nel contempo, può costituire un oggetto di design per la cucina.

Augurandole di apprezzare appieno le funzionalità del Suo elettrodomestico, Le porgiamo i nostri più cordiali saluti.

SMEG S.p.A.



Modello CGF01
Macinacaffè



Avvertenze

SICUREZZA

Avvertenze fondamentali per la sicurezza.

Poiché l'apparecchio funziona a corrente elettrica, è necessario attenersi alle seguenti avvertenze di sicurezza:

- Non toccare la spina con le mani bagnate.
- Assicurarsi che la presa di corrente utilizzata sia sempre liberamente accessibile, perché solo così si potrà staccare la spina all'occorrenza.
- Se si vuole staccare la spina dalla presa, afferrare direttamente la spina. Non tirare mai il cavo perché potrebbe danneggiarsi.
- In caso di guasti all'apparecchio, non tentare di ripararli.
Spegnere l'apparecchio, staccare la spina dalla presa e rivolgersi all'Assistenza Tecnica Smeg.
- In caso di danni alla spina o al cavo di alimentazione, farli sostituire esclusivamente dall'Assistenza Tecnica, in modo da prevenire ogni rischio.
- Non immergere l'apparecchio nell'acqua.
- Attenzione: prima della pulizia scollegare la spina.
- Non fare pendere il cavo di alimentazione dall'orlo del tavolo o altro piano, né farlo entrare in contatto con superfici calde.
- Non utilizzare l'apparecchio per più di 90 secondi consecutivi. Lasciare che l'apparecchio si raffreddi per circa 15 minuti prima di riutilizzarlo.

Conservare il materiale dell'imballaggio (sacchetti di plastica, polistirolo espanso) fuori dalla portata dei bambini.

- Non posizionare l'apparecchio sopra o in prossimità di fornelli elettrici o a gas, o in un forno riscaldato.
- Verificare che all'interno del macinacaffè non vi siano oggetti estranei.
- Spegnere l'apparecchio e disconnetterlo dall'alimentazione elettrica prima di cambiare gli accessori o di avvicinarsi alle parti che si muovono durante l'uso.

Collegamento dell'apparecchio

Attenzione! Assicurarsi che la tensione e la frequenza della rete elettrica corrisponda a quella indicata nella targa dati sul fondo dell'apparecchio.

Collegare l'apparecchio solo ad una presa di corrente installata a regola d'arte avente una portata minima di 10A e dotata di efficiente messa a terra.

In caso di incompatibilità tra la presa e la spina dell'apparecchio, fare sostituire la presa con un'altra di tipo adatto, da personale qualificato.

- Questo apparecchio non deve essere utilizzato dai bambini.
- Tenere l'apparecchio ed il suo cavo al di fuori della portata dei bambini.
- I bambini non devono giocare con l'apparecchio.
- L'apparecchio può essere utilizzato da persone con ridotte capacità fisiche, sensoriali o mentali o con mancanza di esperienza e conoscenza se sorvegliati o se istruiti sull'uso in sicurezza dell'apparecchio da un responsabile della loro incolumità e se consapevoli dei pericoli connessi.



- Scollegare l'apparecchio dalla presa di corrente prima di tutte le operazioni di montaggio, smontaggio e pulizia.

Uso conforme alla destinazione

Questo apparecchio è destinato esclusivamente all'uso domestico.

Inoltre, non può essere utilizzato:

- nella zona cucina per i dipendenti in negozi, negli uffici e in altri ambienti lavorativi;
- in fattorie/agriturismi;
- da clienti in alberghi, motel e ambienti residenziali;
- nei bed and breakfast.

Responsabilità del costruttore

Il costruttore declina ogni responsabilità per danni subiti da persone e cose causati da:

- uso dell'apparecchio diverso da quello previsto;
- mancanza di lettura del manuale d'uso;
- manomissione anche di una singola parte dell'apparecchio;
- utilizzo di ricambi non originali;
- inosservanza delle avvertenze di sicurezza.



Conservare accuratamente queste istruzioni. Qualora l'apparecchio venga ceduto ad altre persone, consegnare loro anche queste istruzioni per l'uso.

SMALTIMENTO

Gli apparecchi elettrici non devono essere smaltiti assieme ai rifiuti domestici. Gli apparecchi che recano questo simbolo



sono soggetti alla Direttiva europea 2012/19/UE. Tutti gli apparecchi elettrici ed elettronici dismessi devono essere smaltiti separatamente dai rifiuti domestici, conferendoli agli appositi centri previsti dallo Stato. Smaltendo correttamente l'apparecchio dismesso, si eviteranno danni all'ambiente e rischi per la salute delle persone. Per ulteriori informazioni sullo smaltimento dell'apparecchio dismesso rivolgersi all'Amministrazione comunale, all'Ufficio smaltimento o al negozio dove è stato acquistato l'apparecchio.



DESCRIZIONE APPARECCHIO (Fig. A)

- 1 Base motore
- 2 Contenitore chicchi caffè (350 g)
- 3 Coperchio contenitore chicchi caffè
- 4 Contenitore caffè macinato con coperchio
- 5 Piattino supporto contenitore
- 6 Pulsante START/STOP
- 7 Manopola selezione funzioni di macinatura
- 8 Leva regolazione livello di macinatura
- 9 Macina
- 10 Pennello pulizia
- 11 Centratore portafiltro

TARGHETTA DI IDENTIFICAZIONE

La targhetta di identificazione riporta i dati tecnici, il numero di matricola e la marcatura. La targhetta di identificazione non deve mai essere rimossa.

PRIMA DEL PRIMO UTILIZZO (Fig. A)

- Disimballare con cura l'apparecchio e rimuovere tutti i materiali di imballaggio e le etichette promozionali.
- Lavare tutti i componenti, ad eccezione della base motore (1) e della macina (9), con acqua calda e normale detergente per stoviglie. Risciacquare abbondantemente ed asciugare i componenti prima di utilizzarli.



La macina non deve mai essere lavata e deve essere sempre mantenuta asciutta. Pulire la macina con il pennello pulizia in dotazione o con una spazzola a setole dure.



Prima dell'utilizzo verificare che tutti i componenti siano integri e non presentino fessurazioni.

MONTAGGIO COMPONENTI (Fig. B-C-D)

- Posizionare il contenitore (2) sulla base motore (1) facendo corrispondere le due tacche di riferimento "∨" "∧" posizionate sul lato sinistro del corpo motore (1). Quindi ruotare il contenitore (2) in senso orario fino a fare combaciare le due indicazioni "∨" "▲".
- Posizionare il coperchio (3) sul contenitore (2) e premerlo verso il basso.
- Posizionare il piattino (5) sulla base motore (1) in modo da incastrarlo.
- Aprire il tappo in silicone del contenitore caffè macinato (4) e posizionarlo sul piattino (5).
- Accertarsi che il cono erogatore in gomma sia centrato nel foro del coperchio contenitore (4) come mostrato in Fig. D.

DESCRIZIONE COMANDI (Fig. E-F)

Leva regolazione macinatura (8)

L'apparecchio è dotato di una leva (8) che permette di regolare il livello di macinatura consono ai propri utilizzi:

FINE	Macinatura fine
MEDIUM	Macinatura media
COARSE	Macinatura grossa


Spostare la leva per fare corrispondere l'indicatore (12) con il livello di macinatura desiderato.



Manopola selezione quantità di macinatura (7)

L'apparecchio è dotato di 8 funzioni preimpostate ed una funzione manuale, che possono essere selezionate grazie alla manopola (7).

Ogni funzione corrisponde a una quantità predefinita di caffè macinato.

Icona manopola	Quantità
	1 Macinatura per Espresso singolo
2	Macinatura per Espresso doppio
2	Macinatura per 2 tazze
4	Macinatura per 4 tazze
6	Macinatura per 6 tazze
8	Macinatura per 8 tazze
10	Macinatura per 10 tazze
12	Macinatura per 12 tazze
M	Funzione manuale

In relazione alla quantità selezionata è consigliato regolare la grana del caffè spostando l'indicatore (12) come indicato nella tabella di seguito.

Utilizzi	Livello di Macinatura indicatore (12)	Funzioni manopola (7)
Macchina per caffè espresso	FINE	1 - 2 
Moka		
Macchina per caffè filtro	MEDIUM	2 4 6 8
French Press	COARSE	10 12

La funzione Manuale (M) può essere utilizzata a piacimento con qualsiasi livello di macinatura.

USO (Fig. A-E-F-G-H)



Assicurarsi che la macina superiore (9a) sia inserita e fissata nell'apposita sede.

- Inserire la spina nella presa.
- Sollevare il coperchio (3) e introdurre caffè a chicchi nel contenitore (2).



Se il LED presente sulla manopola lampeggia, significa che l'apparecchio è in stato di errore: contenitore chicchi non presente o non correttamente inserito.

Macinare il caffè nel contenitore (4)

- Posizionare il contenitore polvere (4) sul piattino (5), avendo cura di aprire il tappo in silicone.
- Selezionare il livello di macinatura desiderato posizionando l'indicatore (12) sulla gradazione desiderata.
- Selezionare la quantità desiderata ruotando la manopola (7) e facendo corrispondere l'indicatore rosso della ghiera con il programma desiderato: da "2" a "12".
- Premere il pulsante START/STOP (6) per avviare la macinatura. Per tutti i programmi preimpostati la macinatura terminerà automaticamente, ad esclusione della funzione manuale (M).
- Al termine della macinatura rimuovere il contenitore (4) dall'apparecchio.
- Per prelevare il caffè macinato dal contenitore (4) aprirlo ruotando il coperchio (13) in senso antiorario e rimuoverlo.



Macinare il caffè in quantità adeguata, assicurarsi che la polvere di caffè sia inferiore alla marcatura di livello massimo del contenitore della polvere.



Durante la modalità di funzionamento manuale (M) stare in prossimità del macinacaffè: è necessario premere nuovamente START/STOP per terminare la macinatura. Assicurarsi di interrompere la macinatura prima che la polvere di caffè superi la marcatura di livello massimo del contenitore della polvere.



Una volta macinato, il caffè può perdere rapidamente aroma. Per risultati ottimali, utilizzare la polvere di caffè subito dopo la macinatura. Conservare il contenitore della polvere in un luogo buio, fresco e asciutto. Assicurarsi che il livello della polvere di caffè sia inferiore alla marcatura massima del contenitore e assicurarsi che il coperchio del contenitore sia ben chiuso e avvitato.

Macinare il caffè nel portafiltro per caffè espresso

- Utilizzare l'apposito accessorio (11) in dotazione e fissarlo come indicato in Figura G per agevolare la centratura del portafiltro. Posizionare quindi un qualsiasi portafiltro sotto al cono erogatore.
- Selezionare il livello di macinatura su FINE.
- Selezionare il programma "1 ☕" o il programma "2 ☕" a seconda della capacità del proprio portafiltro.
- Premere il pulsante START/STOP (6) per

avviare la macinatura. Per tutti i programmi preimpostati la macinatura terminerà automaticamente.

- Al termine della macinatura rimuovere il portafiltro.



Portafiltro non in dotazione.



Se il tempo di funzionamento della macinatura manuale supera il tempo di sicurezza impostato (90 secondi) il motore si ferma automaticamente.



Durante la fase di macinatura non ruotare la manopola (7) da un programma all'altro e non spostare la leva (8) di selezione grana.



Se si desidera impostare un livello di macinatura più fine di quello attualmente utilizzato è caldamente consigliato rimuovere la macina e pulirla da eventuali chicchi residui prima di procedere a una nuova macinatura. Per rimuovere la macina vedere sezione PULIZIA E MANUTENZIONE.



Un sistema di bloccaggio chicchi permette di sollevare il contenitore (2) dalla base motore (1) in modo sicuro evitando la fuoriuscita di chicchi.



Il macina caffè è provvisto della funzione di autospegnimento (standby) nel caso di non utilizzo dopo 90 secondi. Per riattivare il prodotto premere il pulsante START/STOP.



TEMPI DI MACINATURA (Fig. E-F)

Le funzioni prevedono settaggi preimpostati di erogazione del caffè macinato. Tuttavia, a seconda dei gusti personali, è possibile aumentare o diminuire la quantità preimpostata di caffè macinato, personalizzando le differenti funzioni.

Personalizzare la quantità di macinatura per caffè espresso

- Assicurarsi che l'indicatore (12) della macinatura sia posizionato ad un livello di macinatura adeguato per caffè espresso (FINE).
- Ruotare la manopola (7) su "1 ☕".
- Premere il pulsante START/STOP (6) per avviare la macinatura e mantenerlo premuto per il tempo desiderato; durante la fase di programmazione la ghiera (14) lampeggia.
- Rilasciando il pulsante la macinatura si ferma, la ghiera smette di lampeggiare e il nuovo settaggio viene memorizzato.



Modificando la quantità macinata di caffè espresso singolo viene modificata in automatico la quantità di caffè espresso doppio.

Personalizzare la quantità di macinato per caffè americano/ french press

- Assicurarsi che l'indicatore (12) della macinatura sia posizionato ad un livello di macinatura adeguato per caffè americano / french press (MEDIUM/COARSE).
- Ruotare la manopola (7) su "2".
- Premere il pulsante START/STOP (6) per avviare la macinatura e mantenerlo premuto per il tempo desiderato; Durante la fase di programmazione la ghiera (14) lampeggia.
- Rilasciando il pulsante la macinatura si ferma, la ghiera smette di lampeggiare e il nuovo settaggio viene salvato.



Modificando la quantità macinata di Caffè americano/ French press per la selezione 2 tazze viene modificata in automatico la quantità di caffè espresso per le altre funzioni preimpostate (da 2 a 12) presenti sulla manopola.

Ripristino dei valori di fabbrica

Per reimpostare i valori di fabbrica:

- Ruotare la manopola (7) sul programma "12".
- Premere il pulsante START/STOP (6) e mantenerlo premuto per 5 secondi. La ghiera (14) lampeggia per 5 volte indicando che tutti i valori di fabbrica sono stati reimpostati (per funzioni Espresso e Funzioni Caffè Filtro / French Press).



PULIZIA E MANUTENZIONE

(Fig. A-H-I-L)

- Assicurarsi che il contenitore chicchi (2) sia vuoto e successivamente azionare la modalità manuale (M) per rimuovere eventuali residui di caffè dalla macina.



Prima di effettuare le seguenti operazioni di pulizia, disinserire SEMPRE la spina dalla presa di corrente.

Non immergere mai la base motore (1) in acqua o altri liquidi.

- Rimuovere il contenitore (2) ruotandolo in senso antiorario.
- Rimuovere gli eventuali chicchi di caffè presenti nella macina utilizzando il pennello pulizia (10) in dotazione.
- Sollevare il manico (15) e ruotare la macina superiore (9a) in senso antiorario per sganciarla e rimuoverla.
- Pulire la macina superiore (9a) e la macina inferiore (9b) e la cavità di uscita del caffè con un pennello a setole dure o con il pennello pulizia (10) in dotazione.
- Rimontare la macina superiore (9a) facendo corrispondere le due tacche "∨" "∧" e ruotando in senso orario per fissarla "∨" "▲".
- Il contenitore chicchi e caffè macinato (2,4), il coperchio (3), ed il piattino (5) possono essere lavati con acqua tiepida e detergente neutro.
- La base motore (1) può essere pulita utilizzando un panno umido evitando l'impiego di detersivi o materiali abrasivi.



Cosa Fare se.....

Problema	Possibili cause	Soluzione
L'apparecchio non funziona.	Spina non inserita.	Inserire la spina.
	Il contenitore chicchi caffè non inserito correttamente.	Controllare che il contenitore chicchi sia correttamente inserito sulla base motore.
L'apparecchio si ferma durante il funzionamento.	Si è attivata automaticamente la protezione termica del motore dopo 90 secondi di funzionamento continuo.	Attendere (circa 15 minuti) il ripristino della protezione termica.
	Il Led sulla manopola lampeggia.	Il contenitore chicchi caffè non è inserito correttamente. Controllare che il contenitore chicchi sia correttamente inserito sulla base motore. Per montare il contenitore chicchi vedere il paragrafo Montaggio Componenti.
L'apparecchio funziona ma non esce il caffè macinato.	Chicchi di caffè mancanti nel relativo contenitore.	Procedere al carico dei chicchi di caffè.
	Macina bloccata.	Rimuovere la macina e controllare che non vi siano oggetti che bloccano la rotazione.
L'impostazione del livello di macinatura risulta non corretta o difficoltosa.	Manca la parte superiore della macina (9a).	Inserire e fissare la macina superiore (9a) nella sua sede.
	Macine usurate.	Sostituire le macine portando l'apparecchio in un centro di assistenza autorizzato.



Nel caso il problema non sia stato risolto o per altre tipologie di guasti, contattare il servizio assistenza di zona.

Dear Customer,

Thank you very much for purchasing the Smeg Line coffee grinder.

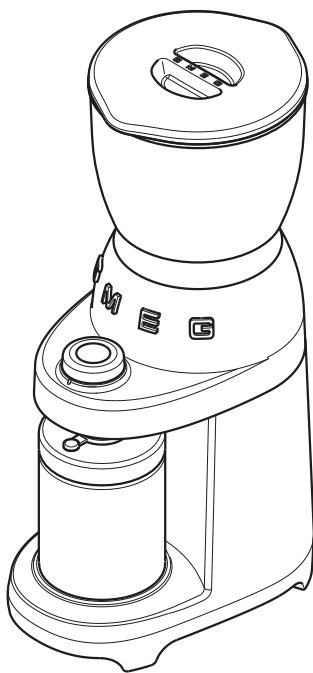
By choosing our product, you have opted for a solution in which aesthetics and innovative technical design offer unique objects, which become part of the furnishings.

In fact, a Smeg household appliance always co-ordinates perfectly with other products in the range and, at the same time, can become a design object for the kitchen.

We hope you fully appreciate the functionalities of your appliance.

Best regards.

SMEG S.p.A.



Model CGF01
Coffee grinder



Recommendations

SAFETY

Essential safety recommendations.

Since the appliance operates with electric current, the following safety recommendations must be followed:

- Do not touch the plug with wet hands.
- Make sure that the power outlet used is always freely accessible, because only in this way can it be unplugged when necessary.
- To remove the plug from the power outlet, grip the plug directly. Never pull the cable, it could be damaged.
- If the appliance should break down, do not attempt to repair it.

Switch the appliance off, remove the plug from the power outlet and contact the Smeg Technical After-sales centre.

- If the plug or power supply cable are damaged, have them replaced exclusively by the Technical After-sales centre, so as to prevent all risks.
- Do not immerse the appliance in water.
- Attention: disconnect the plug before cleaning.
- Do not allow the power supply cable to dangle over the edge of the table or other surface or to come into contact with hot surfaces.
- Do not use the appliance for more than 90 seconds consecutively. Leave the appliance to cool down for approx. 15 minutes before using it again.

Keep the packaging material (plastic bags, expanded polystyrene) out of the reach of children.

- Do not position the appliance on or in proximity of electric or gas cookers, or in a heated oven.
- Verify that there are no foreign objects inside the coffee grinder.
- Switch off the appliance and disconnect from supply before changing accessories or approaching parts that move in use.

Connect the appliance

Warning! Make sure that the mains voltage and the frequency correspond with those indicated on the data plate on the bottom of the appliance.

Only connect the appliance to a current outlet installed perfectly with minimum capacity of 10A and with an efficient earth.

If the plug and power outlet are incompatible, have the power outlet replaced with a suitable type by qualified staff.

- This appliance must not be used by children.
- Keep this appliance and the cable out of the reach of children.
- Children must not play with the appliance.
- The appliance can be used by persons with reduced physical and sensory conditions or lack of experience and knowledge, if supervised or instructed concerning safe use of the appliance by a person responsible for their safety and they understand the risks connected.
- Disconnect the appliance from the power outlet before all assembly, disassembly and cleaning operations.



Use compliant with destination

This appliance is intended for domestic use only. Furthermore, it can't be used:

- in the kitchen area for employees of shops, in offices or other work environments;
- in farms/farm holiday complexes;
- by customers in hotels, motels and residential environments;
- in bed and breakfast accommodation.

Manufacturer's liability

The manufacturer declines all liability for damage undergone by persons and objects due to:

- use of the appliance different from that envisioned;
- user manual has not been read;
- tampering of individual parts of the appliance;
- use of non-original spare parts;
- failure to comply with safety recommendations.



Keep these instructions carefully. Whenever the appliance is transferred to other persons, they must also be given these user instructions.

DISPOSAL

Electrical appliances must not be disposed of with household waste. The appliances



that have this symbol are subject to the European Directive 2012/19/EU. All discarded electric and electronic appliances must be disposed of separately from household waste, by taking them to relevant centres envisioned by the Country. By disposing of the discarded appliance correctly, damage to the environment and risks to health will be avoided. For further information regarding disposal of the discarded appliance, contact the Municipal Administration, the Disposal dept. or the shop where the appliance was purchased.



Description/Assembly/Commands

DESCRIPTION OF THE APPLIANCE (Fig. A)

- 1 Motor base
- 2 Coffee bean container (350 g)
- 3 Coffee bean container lid
- 4 Ground coffee container with lid
- 5 Container support plate
- 6 START/STOP button
- 7 Grinding functions selection knob
- 8 Grinding level adjustment lever
- 9 Grinder
- 10 Cleaning brush
- 11 Centring filter support

IDENTIFICATION PLATE

The identification plate states the technical data, serial number, and marking. The identification plate must never be removed.

BEFORE FIRST USE (Fig. A)

- Unpack the appliance carefully and remove all packaging materials and promotional labels.
- Wash all components, except for the motor base (1) and the grinder (9), with hot water and normal washing-up liquid. Rinse all components thoroughly and dry them before using them.



The grinder must never be washed and must always be kept dry. Clean the grinder with the cleaning brush provided or with a hard-bristle brush.



Before use, check that all components are integral and have no cracks.

ASSEMBLY OF COMPONENTS (Fig. B-C-D)

- Place the container (2) on the motor base (1) matching up the two reference notches "∨" "∧" on the left side of the motor body (1). Next rotate the container (2) clockwise until the two "∨" "▲" indications match.
- Position the lid (3) on the container (2) and press it down.
- Position the plate (5) on the motor base (1) in a way to secure it.
- Open the silicone cap of the ground coffee container (4) and position it on the plate (5).
- Make sure that the rubber dispenser cone is centred in the hole of the container lid (4) as shown in Fig. D.

DESCRIPTION OF CONTROLS (Fig. E-F)

Grinding adjustment lever (8)

The appliance has a lever (8), which allows to adjust the level of grinding appropriate to your use:

FINE	Fine grinding
MEDIUM	Medium grinding
COARSE	Coarse grinding


Move the lever to make the indicator (12) correspond with the desired grinding level.




Quantity of grinding selection knob (7)

The appliance has 8 pre-set functions and a manual function, which can be selected using the knob (7).

Each function corresponds to a predefined quantity of ground coffee.

Knob icon	Quantity
	1 Grinding for single Espresso
	2 Grinding for double Espresso
2	Grinding for 2 cups
4	Grinding for 4 cups
6	Grinding for 6 cups
8	Grinding for 8 cups
10	Grinding for 10 cups
12	Grinding for 12 cups
M	Manual function

In relation to the selected quantity, it is advised to adjust the coffee grain by moving the indicator (12) as indicated in the table below.

Use	Level of Grinding indicator (12)	Functions knob (7)
Espresso coffee machine	FINE	1 - 2 
Moka		
Filter coffee machine	MEDIUM	2
		4
		6
		8
French Press	COARSE	10
		12

The Manual function (M) can be used at will with any level of grinding.

USE (Fig. A-E-F-G-H)



Make sure the upper grinder (9A) is inserted and secured in its seat.

- Insert the plug into the power outlet.
- Lift the lid (3) and introduce the coffee beans into the container (2).



If the LED located on the knob blinks, it means that the appliance is in error condition: beans container not present or not inserted correctly.

Grinding the coffee into the container (4)

- Position the powder container (4) on the plate (5) being careful to open the silicon cap.
- Select the desired level of grinding by positioning the indicator (12) on the gradation desired.
- Select the desired quantity by rotating the knob (7) and making the red indicator of the ring match with the desired program: from "2" to "12".
- Press the START/STOP button (6) to start grinding. For all pre-set programs, grinding will end automatically, excluding the manual function (M).
- When grinding has been completed, remove the container (4) from the appliance.
- To withdraw the ground coffee from the container (4), open it by turning the lid (13) anti-clockwise and remove it.



Description/Use



Grind coffee in proper quantity, make sure that coffee powder is lower than the ground coffee container maximum level mark.



During manual operation mode (M), remain near the coffee grinder: it is necessary to press START/STOP again to stop grinding. Make sure to stop grinding before that coffee powder exceeds the ground coffee container maximum level mark.



Coffee may lose flavour quickly once ground. For optimal results, use coffee powder immediately after grinding. Store the ground coffee container in a dark, fresh and dry environment. Make sure the coffee powder level is lower than the container maximum level mark and that the container lid is firmly closed and screwed.

Grinding the coffee into the espresso coffee filter-holder

- Use the relevant accessory (11) supplied and fix it as indicated in Figure G to facilitate centring of the filter-holder. Position any filter-holder under the dispensing cone.
- Select the FINE grinding level.
- Select the "1 ☐" or "2 ☐" program according to the capacity of its filter.
- Press the START/STOP button (6) to start grinding. For all pre-set programs, the grinding will end automatically.
- When grinding has been completed, remove the filter-holder.



Filter-holder not supplied.



If the manual grinding operating time exceeds the safety time set (90 seconds), the motor stops automatically.



During the grinding phase, do not rotate the knob (7) from one program to another and do not move the grain selection lever (8).



If a finer level of grinding than that currently used is to be set, it is highly recommended to remove the grinder and clean it, removing any residual beans, before proceeding with a new grinding operation. See the CLEANING AND MAINTENANCE section to remove the grinder.



A beans locking system allows to safely raise the container (2) from the motor base (1) avoiding beans leakage.



The coffee grinder has an auto-switch-off button (stand-by) if it is not used after 90 seconds. Press the START/STOP button to re-activate the product.



GRINDING TIMES (Fig. E-F)

The functions envision pre-set supply settings of ground coffee. However, depending on personal taste, the pre-set amount of ground coffee can be increased or decreased, thus customising the different functions.

Customise the amount of grinding for espresso coffee

- Make sure that the grinding indicator (12) is positioned at an adequate grinding level for espresso coffee (FINE).
- Turn the knob (7) to "1 ☕".
- Press the START/STOP button (6) to start grinding and hold it down for the desired time; the lock nut (14) flashes during the programming phase.
- On releasing the button, grinding stops, the lock-nut stops flashing and the new setting is memorised.

i By modifying the amount of single espresso coffee ground, the amount of double espresso coffee is also modified automatically.

Customising the amount of ground coffee for American/French press coffee

- Make sure that the grinding indicator (12) is positioned at an adequate grinding level for American/French press coffee (MEDIUM/COARSE).
- Turn the knob (7) to "2".
- Press the START/STOP button (6) to start grinding and hold it down for the desired time; The lock nut (14) flashes during the programming phase.
- On releasing the button, grinding stops, the lock-nut stops flashing and the new setting is saved.

i By modifying the amount of American/French press coffee ground, for the 2-cup selection, the amount of espresso coffee for the other pre-set functions present on the knob is modified automatically (from 2 to 12).

Resetting factory values

To reset the factory values:

- Turn the knob (7) onto program "12".
- Press the START/STOP button (6) and hold it down for 5 seconds. The lock-nut (14) flashes 5 times indicating that all factory-set values have been reset (for Espresso functions and Filter Coffee/French Press functions).



Cleaning and maintenance

CLEANING AND MAINTENANCE

(Fig. A-H-I-L):

- Make sure the coffee bean container (2) is empty and then run in manual mode (M) to remove any coffee residue from the grinder.



Before carrying out any cleaning operation, ALWAYS disconnect the plug from the power outlet.
Never immerse the motor base (1) in water or other liquids.

- Remove the container (2) by turning it anti-clockwise.
- Remove any coffee beans present in the machine using the cleaning brush (10) supplied.
- Lift the handle (15) and turn the upper grinder (9a) anti-clockwise to release it and then remove it.
- Clean the upper grinder (9a) and the lower grinder (9b) and the coffee outlet cavity using a brush with hard bristles or the supplied cleaning brush (10).
- Re-mount the upper grinder (9a) making the two notches "∨" "∧" correspond and rotating clockwise to fix it "∨" "▲"
- The ground coffee bean container (2,4), the lid (3), and the plate (5) can be washed using warm water and neutral detergent.
- The motor base (1) can be cleaned using a damp cloth, avoiding the use of detergents or abrasive materials.

Cleaning and maintenance



What To Do If.....

Problem	Possible causes	Solution
The appliance does not work.	Plug not connected.	Connect the plug.
	The coffee bean container is not inserted correctly.	Check that the coffee bean container is correctly inserted in the motor base.
The Led on the knob blinks.	The motor thermal protection is activated automatically after 90 seconds of continuous operation.	Wait (approx. 15 minutes) for the thermal protection to reset.
	The coffee beans container is not inserted correctly.	Check that the beans container is correctly inserted on the motor base. See the Assembly of Components paragraph to assemble the container.
The appliance stops during operation.	The motor thermal protection is activated automatically after 90 seconds of continuous operation.	Wait (approx. 15 minutes) for the thermal protection to reset.
The appliance works but ground coffee does not escape.	No coffee beans in the relative container.	Load the coffee beans.
	Grinder blocked.	Remove the grinder and check there are no objects blocking rotation.
The set grinding level is incorrect or difficult.	The upper part of the grinder (9a) is missing.	Insert and secure the upper grinder (9a) in its seat.
	Grinders worn.	Replace the grinders by taking the appliance to an authorised after-sales centre.



Contact local technical support if the problem is not solved or in case of other types of faults.

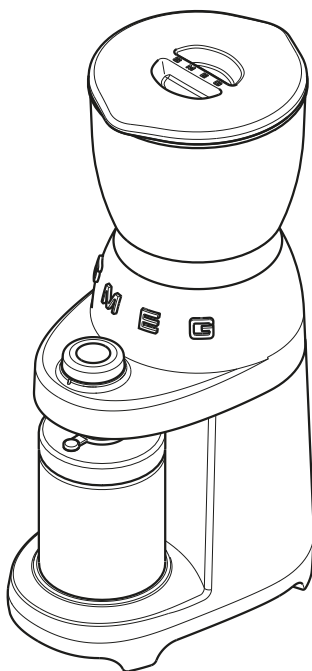
Cher Client,

Nous vous remercions vivement pour l'achat du Moulin à café de la Ligne Smeg. En choisissant un de nos produits, vous avez opté pour une solution dont la recherche esthétique et l'innovante conception technique permettent d'obtenir des objets uniques, capables de devenir des éléments d'ameublement.

En effet, un appareil ménager Smeg se coordonne toujours parfaitement avec les autres produits de la gamme et peut, dans le même temps, constituer un objet de design pour la cuisine.

Nous espérons que vous apprécierez pleinement les prestations de votre appareil, et nous vous adressons nos meilleures salutations.

SMEG S.p.A.



Modèle CGF01
Moulin à café



Avertissements

SÉCURITÉ

Mises en garde fondamentales pour la sécurité.

Puisque l'appareil fonctionne avec du courant électrique, il faut respecter les mises en garde de sécurité suivantes :

- Ne pas toucher la fiche avec les mains mouillées.
- S'assurer que la prise secteur utilisée soit toujours parfaitement accessible permettant, le cas échéant, de débrancher immédiatement l'appareil.
- Pour débrancher l'appareil de la prise secteur, tirer sur la fiche uniquement. Ne jamais tirer sur le cordon au risque de l'endommager.
- En cas de défaillance de l'appareil, ne pas essayer de le réparer.
Éteindre l'appareil, débrancher la fiche de la prise secteur et contacter le service d'assistance technique de Smeg.
- En cas de détérioration de la fiche ou du cordon d'alimentation, les faire remplacer uniquement par le service d'assistance technique afin d'éviter tout risque.
- Ne pas immerger l'appareil dans l'eau.
- Attention : débrancher l'appareil avant de procéder au nettoyage.
- Ne pas laisser le cordon d'alimentation pendre de la table ou de toute autre surface, et ne pas le laisser entrer en contact avec des surfaces chaudes.
- Ne pas utiliser l'appareil pendant plus de 90 secondes consécutives. Laisser l'appareil refroidir pendant environ 15 minutes avant de le réutiliser.

Conserver les emballages (sacs en plastique, polystyrène) hors de la portée des enfants.

- Ne pas placer l'appareil sur ou à proximité de fours électriques ou à gaz, ni dans un four chauffé.
- Vérifier qu'il n'y ait pas d'objets étrangers à l'intérieur du moulin.
- Éteindre l'appareil et le débrancher de l'alimentation secteur avant de procéder à tout changement d'accessoire ou de s'approcher de pièces en mouvement.

Branchement de l'appareil

Attention ! S'assurer que la tension et la fréquence du secteur correspondent à celles indiquées sur la plaque signalétique située au bas de l'appareil.

Brancher l'appareil uniquement à une prise de courant installée dans les règles de l'art et ayant une portée minimale de 10 A et équipée d'une mise à la terre efficace.

En cas d'incompatibilité entre la prise et la fiche de l'appareil, la faire remplacer, uniquement par du personnel qualifié, par un autre type de fiche approprié.

- Cet appareil ne doit pas être utilisé par des enfants.
- Garder l'appareil et son cordon hors de la portée des enfants.
- Les enfants ne doivent pas jouer avec l'appareil.
- L'appareil peut être utilisé par des personnes ayant des capacités physiques, sensorielles ou mentales réduites ou présentant un manque d'expérience et de connaissances uniquement si elles sont supervisées ou instruites permettant



une utilisation sans danger de l'appareil par une personne responsable de leur sécurité et conscientes des dangers qui y sont associés.

- Débrancher l'appareil de la prise secteur avant toutes opérations de montage, démontage et nettoyage.

Utilisation conforme

Cet appareil est destiné uniquement à un usage domestique.

De plus, il ne peut pas être utilisé :

- dans l'espace cuisine des employés de magasin, dans les bureaux et autres environnements de travail,
- dans les fermes/fermes de vacances,
- par les clients dans les hôtels, les motels et environnements résidentiels,
- en chambres d'hôtes.

Responsabilité du constructeur

Le constructeur décline toute responsabilité pour les dommages subis par des personnes et des choses causées par :

- utilisation de l'appareil autre que celui prévu,
- manque de lecture du manuel d'utilisation,
- altérer même une seule partie de l'appareil,
- utilisation de pièces de rechange non originales,
- non-respect des consignes de sécurité.




Conserver soigneusement ces instructions. Si l'appareil devait être cédé à d'autres personnes, leur remettre également ces instructions d'utilisation.

MISE AU REBUT

Les appareils électriques ne doivent pas être éliminés avec les déchets domestiques. Les



appareils portant ce symbole  sont soumis à la directive européenne 2012/19/UE.

Tous les appareils électriques et électroniques usés doivent être éliminés séparément des déchets domestiques, en les remettant dans les centres appropriés prévus par l'État. En éliminant correctement l'appareil hors d'usage, les dommages à l'environnement et les risques pour la santé des personnes sont évités. Pour obtenir plus d'informations sur l'élimination de l'appareil hors d'usage, s'adresser à l'administration communale, au bureau d'élimination et au magasin où l'appareil a été acheté.



Description / Montage / Commandes

DESCRIPTION DE L'APPAREIL (Fig. A)

- 1 Base moteur
- 2 Réservoir à grains de café (350 g)
- 3 Couvercle de réservoir à grains de café
- 4 Réservoir à café moulu avec couvercle
- 5 Plaque de support du réservoir
- 6 Bouton START/STOP
- 7 Molette de sélection des fonctions de mouture
- 8 Levier de réglage du niveau de mouture
- 9 Meule
- 10 Brosse de nettoyage
- 11 Dispositif de centrage porte-filtre

PLAQUE D'IDENTIFICATION

La plaque signalétique indique les caractéristiques techniques, le numéro de série et le marquage. La plaque signalétique ne doit jamais être retirée.

AVANT LA PREMIÈRE UTILISATION (Fig. A)

- Déballer soigneusement l'appareil et retirer tous les matériaux d'emballage et les étiquettes promotionnelles.
- Laver tous les composants, à l'exception de la base moteur (1) et de la meule (9), à l'eau chaude avec du produit à vaisselle normal. Rincer abondamment et sécher tous les composants avant de les utiliser.



La meule ne doit jamais être lavée et doit toujours rester au sec. Nettoyer la meule avec la brosse de nettoyage fournie en dotation ou avec une brosse à poils durs.



Avant toute utilisation, vérifier que tous les composants sont intacts et ne présentent pas de fissures.

ASSEMBLAGE DES COMPOSANTS (Fig. B-C-D)

- Placer le récipient (2) sur la base moteur (1) en faisant correspondre les deux encoches de référence « \vee » « \wedge » positionnées sur la gauche du corps du moteur (1). Puis tourner le réservoir (2) vers la droite jusqu'à ce que les deux indications « \vee » « \blacktriangle » correspondent.
- Placer le couvercle (3) sur le réservoir (2) et l'enfoncer vers le bas.
- Placer la plaque (5) sur la base moteur (1) afin de l'encastrer.
- Ouvrir le capuchon en silicone du réservoir à café moulu (4) et le placer sur la plaque (5).
- S'assurer que le cône en caoutchouc soit centré dans le trou du couvercle du réservoir (4), comme indiqué sur la Fig. D.

DESCRIPTION DES COMMANDES (Fig. E-F)

Levier de réglage de la mouture (8)

L'appareil est équipé d'un levier (8) qui permet de régler le niveau de mouture en fonction des besoins :

FINE	Mouture fine
MEDIUM	Mouture moyenne
COARSE	Mouture grossière


Déplacer le levier pour faire correspondre l'indicateur (12) avec le niveau de mouture souhaité.




Molette de sélection de la quantité de mouture (7)

L'appareil dispose de 8 fonctions pré-réglées et d'une fonction manuelle, avec sélection possible à partir de la molette (7).

Chaque fonction correspond à une quantité prédéfinie de café moulu.

Icône molette	Quantité
	1 Mouture pour Espresso simple
	2 Mouture pour Espresso double
2	Mouture pour 2 tasses
4	Mouture pour 4 tasses
6	Mouture pour 6 tasses
8	Mouture pour 8 tasses
10	Mouture pour 10 tasses
12	Mouture pour 12 tasses
M	Fonction manuelle

En fonction de la quantité sélectionnée, il est recommandé de régler la mouture du café en déplaçant l'indicateur (12) comme indiqué dans le tableau ci-dessous.

Utilisations	Niveau de mouture indicateur (12)	Fonctions molette (7)
Machine à café expresso	FINE	1 - 2 
Moka		
Machine à café filtre	MEDIUM	2
		4
		6
		8
Presse française	COARSE	10
		12

La fonction Manuelle (M) peut être utilisée à volonté avec n'importe quel niveau de mouture.

UTILISATION (Fig. A-E-F-G-H)



S'assurer que la meule supérieure (9a) soit insérée et fixée dans son logement.

- Insérer la fiche dans la prise de courant.
- Soulever le couvercle (3) et introduire les grains de café dans le réservoir (2).



Si le voyant présent sur la molette clignote, cela signifie que l'appareil est en état d'erreur : le réservoir à grains est manquant ou non inséré correctement.

Moudre le café dans le réservoir (4)

- Placer le réservoir à poudre (4) sur la petite plaque (5) en prenant soin d'ouvrir le capuchon en silicone.
- Sélectionner le niveau de mouture souhaité en positionnant l'indicateur (12) sur la graduation souhaitée.
- Sélectionner la quantité souhaitée en tournant la molette (7) et en faisant correspondre l'indicateur rouge de la bague avec le programme souhaité : de « 2 » à « 12 ».
- Appuyer sur le bouton START/STOP (6) pour lancer la mouture. La mouture s'arrête automatiquement pour tous les programmes pré-réglés à l'exception de la fonction manuelle (M).
- Une fois le broyage terminé, retirer le réservoir (4) de l'appareil.
- Pour prélever le café moulu du réservoir (4), ouvrir ce dernier en tournant le couvercle (13) vers la droite et le retirer.



Description / Utilisation



Moudre le café en quantité suffisante, s'assurer que la poudre de café se trouve en dessous du repère de niveau maximum figurant sur le réservoir à poudre.


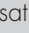


En mode de fonctionnement manuel (M) rester à proximité du moulin à café : appuyer à nouveau sur START/STOP pour terminer la mouture. S'assurer de cesser la mouture avant que la poudre de café ne dépasse le repère de niveau maximum figurant sur le réservoir à poudre.



Une fois moulu, le café peut rapidement perdre son arôme. Pour de meilleurs résultats, utiliser la poudre de café immédiatement après le broyage. Ranger le réservoir à poudre dans un endroit sombre, frais et sec. S'assurer que le niveau de poudre de café se trouve en dessous du repère maximum du réservoir et que le couvercle du réservoir soit bien fermé et vissé.

Moudre le café dans le porte-filtre à café expresso

- Utiliser l'accessoire spécifique (11) fourni en dotation et le fixer comme indiqué sur la Figure G pour faciliter le centrage du porte-filtre. Puis placer le porte-filtre sous le cône de distribution.
- Sélectionner le niveau de mouture sur FINE.
- Sélectionner le programme « 1  » ou le programme « 2  » en fonction de la capacité de votre porte-filtre.
- Appuyer sur le bouton START/STOP (6) pour lancer la mouture. La mouture s'arrête

automatiquement pour tous les programmes pré-réglés.

- Une fois le broyage terminé, retirer le porte-filtre.



Porte-filtre non fourni.



Si le temps de fonctionnement du broyage manuel dépasse le temps de sécurité configuré (90 secondes), le moteur s'arrêtera automatiquement.



Durant la phase de broyage, ne pas tourner la molette (7) d'un programme à l'autre et ne pas déplacer le levier (8) de sélection de grosseur de granulé.



S'il est souhaité configurer un niveau de broyage plus fin que celui actuellement utilisé, il est fortement recommandé de retirer la meule et de la nettoyer pour éliminer tout grain résiduel avant de procéder à un nouveau broyage. Pour retirer la meule, consulter la section NETTOYAGE ET ENTRETIEN.



Un système de blocage des grains permet de soulever le réservoir (2) de la base moteur (1) de manière sûre et en évitant les fuites de grains.



Le moulin à café est fourni avec une fonction d'arrêt automatique (standby) en cas de non utilisation après 90 secondes. Pour réactiver l'appareil, appuyer sur le bouton START/STOP.



TEMPS DE BROyage (Fig. E-F)

Les fonctions disposent de réglages prédéfinis de distribution de café moulu. Toutefois, en fonction de vos goûts personnels, il est possible d'augmenter ou de diminuer la quantité de café moulu prédéfinie, en personnalisant les différentes fonctions.

Personnaliser la quantité de mouture pour café expresso

- S'assurer que l'indicateur (12) de mouture soit positionné sur un niveau de mouture adapté à la préparation de café expresso (FINE).
- Tourner la molette (7) sur « 1 ☕ ».
- Appuyer sur le bouton START/STOP (6) pour commencer à moulinier le café et le maintenir enfoncé pendant le temps voulu. Durant la phase de programmation, la bague (14) clignote.
- En relâchant bouton de broyage, la bague cesse de clignoter et le nouveau réglage est mémorisé.



En modifiant la quantité de café moulu pour la préparation d'un café expresso, la quantité de café moulu pour la préparation d'un double expresso est automatiquement modifiée.

Personnaliser la quantité de café moulu pour café américain/presse française

- S'assurer que l'indicateur (12) de mouture soit positionné sur un niveau de mouture adapté à la préparation de café américain/presse française (MEDIUM/COARSE).
- Tourner la molette (7) sur « 2 ».
- Appuyer sur le bouton START/STOP (6) pour commencer à moulinier le café et le maintenir enfoncé pendant le temps voulu. Durant la phase de programmation, la bague (14) clignote.
- En relâchant bouton de broyage, la bague cesse de clignoter et le nouveau réglage est mémorisé.



En modifiant la quantité de café moulu pour la préparation de 2 tasses de café américain/presse française, la quantité de café expresso pour les autres fonctions pré-réglées (de 2 à 12) présentes sur la molette est automatiquement modifiée.

Réinitialisation des valeurs d'usine

Pour réinitialiser les valeurs d'usine :

- Tourner la molette (7) sur le programme « 12 ».
- Appuyer sur le bouton START/STOP (6) et le maintenir enfoncé pendant 5 secondes. La bague (14) clignote 5 fois pour indiquer que toutes les valeurs d'usine ont été réinitialisées (pour les fonctions Espresso et pour les fonctions Café filtre/Presse française).



NETTOYAGE ET ENTRETIEN

(Fig. A-H-I-L)

- S'assurer que le réservoir à grains (2) est vide, puis activer le mode manuel (M) pour éliminer tout résidu de café de la meule.



Avant d'effectuer toute opération de nettoyage, **TOUJOURS** débrancher la fiche du réseau d'alimentation électrique.

Ne jamais immerger la base moteur (1) dans de l'eau ou autres liquides.

- Retirer le récipient (2) en le tournant vers la gauche.
- Retirer les éventuels grains de café présents dans la meule à l'aide de la brosse de nettoyage (10) fournie en dotation.
- Soulever la poignée (15) et tourner la meule supérieure (9a) vers la droite pour la décrocher et la retirer.
- Nettoyer la meule supérieure (9a) et la meule inférieure (9b) ainsi que la cavité de sortie du café avec une brosse à poils durs ou la brosse de nettoyage (10) fournie en dotation.
- Remonter la meule supérieure (9a) en faisant correspondre les deux encoches « √ » « ^ » et en la tournant vers la droite pour la fixer « √ » « ▲ ».
- Le réservoir à grains de café et café moulu (2,4), le couvercle (3) et la plaque (5) peuvent être lavés à l'eau tiède avec un détergent neutre.
- La base moteur (1) peut être nettoyée en utilisant un chiffon humide, en évitant toutefois l'utilisation de détergents ou de matériaux abrasifs.



Que faire si...

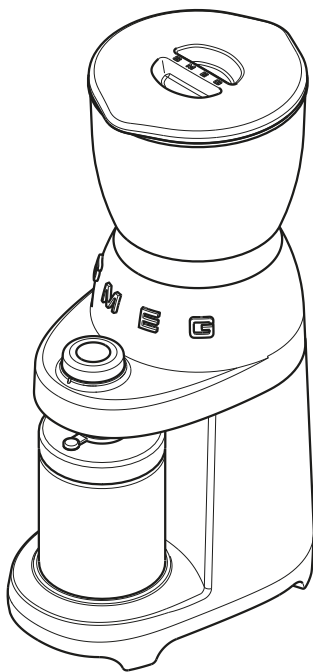
Problème	Causes possibles	Solution
L'appareil ne fonctionne pas.	Fiche non branchée.	Brancher la fiche.
	Le réservoir à grains de café n'est pas inséré correctement.	Vérifier que le réservoir à grains soit correctement inséré dans la base moteur.
Le voyant de la molette clignote.	La protection thermique du moteur s'est activée automatiquement après 90 secondes de fonctionnement continu.	Attendre que la protection thermique se désactive (environ 15 minutes).
	Le réservoir à grains de café n'est pas inséré correctement.	Vérifier que le réservoir à grains soit correctement inséré dans la base moteur. Pour monter le réservoir à grains, voir la section Montage des composants.
L'appareil s'arrête durant le fonctionnement.	La protection thermique du moteur s'est activée automatiquement après 90 secondes de fonctionnement continu.	Attendre que la protection thermique se désactive (environ 15 minutes).
L'appareil fonctionne mais le café moulu ne sort pas.	Grains de café manquants dans le réservoir correspondant.	Remplir le réservoir de grains de café.
	Meule bloquée.	Retirer la meule et vérifier qu'aucun objet n'en bloque la rotation.
Le réglage du niveau de broyage résulte incorrect ou difficile.	La partie supérieure de la meule est manquante (9a).	Insérer et fixer la meule supérieure (9a) dans son logement.
	Lames usées.	Remplacer les lames en apportant l'appareil à un centre d'assistance agréé.



Si le problème n'a pas été résolu ou pour d'autres types de défauts, contacter le service d'assistance de votre zone.

Sehr geehrter Kunde,
Wir bedanken uns für Ihren Kauf der Kaffeemühle der Baureihe Smeg.
Durch die Wahl unseres Produkts haben Sie sich für Lösungen entschieden,
die für eine ansprechende optische Gestaltung, vereint mit innovativer Technik,
stehen und somit zu einmaligen Einrichtungselementen werden.
So lassen sich Smeg Haushaltsgeräte stets ideal mit anderen Produkten der Serie
kombinieren und stellen darüber hinaus Designer-Objekte für die Küche dar.
Wir wünschen Ihnen viel Freude mit Ihrem Haushaltsgerät und
verbleiben mit freundlichen Grüßen

SMEG S.p.A.



Modell CGF01
Kaffeemühle



Hinweise

SICHERHEIT

Wesentliche Sicherheitshinweise.

Da es sich um ein mit elektrischer Energie funktionierendes Gerät handelt, sind folgende Sicherheitshinweise zu beachten:

- Den Stecker nicht mit nassen Händen berühren.
- Sicherstellen, dass die Steckdose jederzeit zugänglich ist, um bei Bedarf den Stecker ziehen zu können.
- Will man den Stecker aus der Steckdose ziehen, direkt den Stecker ergreifen. Nicht am Kabel ziehen, es drohen Beschädigungen.
- Nicht versuchen, etwaige Defekte zu reparieren.

Das Gerät ausschalten, den Netzstecker aus der Steckdose ziehen und sich an den technischen Kundendienst von Smeg wenden.

- Beschädigte Netzstecker oder Versorgungskabel ausschließlich vom technischen Kundendienst ersetzen lassen, um etwaigen Risiken vorzubeugen.
- Das Gerät nicht in Wasser tauchen.
- Achtung: Vor der Reinigung den Netzstecker ziehen.
- Das Versorgungskabel nicht über den Tischrand oder andere Flächen hängen lassen und nicht mit heißen Oberflächen in Berührung bringen.
- Das Gerät nicht länger als 90 aufeinander folgende Sekunden benutzen. Das Gerät etwa 15 abkühlen lassen, bevor es erneut benutzt wird.

Das Verpackungsmaterial (Plastiktüten, Styropor) außerhalb der Reichweite von Kindern aufbewahren.

- Das Gerät nicht auf oder in die Nähe von Elektro- oder Gas-Kochplatten oder in einen aufgeheizten Backofen stellen.
- Sicherstellen, dass sich in der Kaffeemühle keine Fremdkörper befinden.
- Schalten Sie das Gerät aus und trennen Sie die Stromversorgung, bevor Sie Zubehör wechseln oder sich Bauteilen nähern, die sich während des Betriebs bewegen.

Geräteanschluss

Achtung! Sicherstellen, dass die Netzspannung und Frequenz mit den Angaben auf dem Typenschild am Boden des Geräts übereinstimmen. Das Gerät nur an eine fachgerechte, korrekt geerdete Steckdose mit einer Leistung von mindestens 10A anschließen.

Für den Fall der Unvereinbarkeit der Steckdose mit dem Stecker des Geräts, die Steckdose von Fachpersonal durch eine andere eines geeigneten Typs ersetzen lassen.

- Dieses Gerät darf nicht von Kindern benutzt werden.
- Das Gerät und das Netzkabel außer Reichweite von Kindern halten.
- Kinder dürfen mit dem Gerät nicht spielen.
- Das Gerät kann von Personen mit eingeschränkten körperlichen, sensorischen und geistigen Fähigkeiten oder mit mangelnder Erfahrung oder Kenntnis benutzt werden, sofern diese von einem für deren Unversehrtheit Verantwortlichen überwacht oder in den sicheren Gebrauch des Geräts eingewiesen werden und sich der damit verbundenen Gefahren bewusst sind.



- Vor Montage, Abbau und Reinigung muss das Gerät stets von der Netzsteckdose getrennt werden.

Sach- und zweckgemäßer Gebrauch

Dieses Gerät ist ausschließlich für den Hausgebrauch gedacht.

Des Weiteren darf es an folgenden Orten nicht verwendet werden:

- im Küchenbereich von Angestellten in Geschäften, Büros und sonstigem Arbeitsumgebungen;
- auf Bauernhöfen/Agrotourismen;
- von Kunden in Hotels, Motels und Wohnanlagen;
- in Bed-and-Breakfast-Einrichtungen.

Herstellerhaftung

Der Hersteller übernimmt keine Haftung für Personen- und Sachschäden, die verursacht wurden durch:

- Eine vom vorgesehenen Gebrauch abweichende Gerätenutzung;
- Nicht-Lesen der Gebrauchsanleitung;
- Manipulationen des Geräts, auch einzelner Teile;
- Verwendung nicht originaler Ersatzteile;
- Missachtung der Sicherheitshinweise.




Diese Gebrauchsanweisung sorgfältig aufbewahren. Bei Weitergabe an andere Personen muss diese Gebrauchsanweisung mit ausgehändigt werden.

ENTSORGUNG

Elektrogeräte dürfen nicht mit dem gewöhnlichen Hausmüll entsorgt werden.



Mit diesem Symbol  gekennzeichnete Geräte unterliegen der europäischen Richtlinie 2012/19/EU. Alle Elektro- und Elektronik-Altgeräte müssen getrennt vom Hausmüll entsorgt werden und den entsprechenden, vom Staat vorgeschriebenen Entsorgungsfachzentren zugeführt werden. Durch die korrekte Entsorgung des Altgeräts werden Umweltschäden und Gesundheitsrisiken für Menschen vermieden. Weitere Informationen über die Entsorgung des Altgeräts erhalten Sie bei der Gemeindeverwaltung, dem Abfallwirtschaftsamt oder bei Ihrem Gerätehändler.



Beschreibung / Montage / Bedienungen

BESCHREIBUNG DES GERÄTS (Abb. A)

- 1 Motorsockel
- 2 Kaffeebohnenbehälter (350 g)
- 3 Deckel des Kaffeebohnenbehälters
- 4 Behälter des gemahlene Kaffees mit Deckel
- 5 Behälterauflageteller
- 6 START-/STOPP-Taste
- 7 Drehknopf Wahl Mahlfunktionen
- 8 Einstellhebel Mahlgrad
- 9 Mühle
- 10 Reinigungspinsel
- 11 Filterhalter-Zentriervorrichtung

TYPENSCHILD

Auf dem Typenschild sind technische Daten, Seriennummer und Kennzeichnung vermerkt. Das Typenschild darf niemals entfernt werden.

VOR DEM ERSTEN GEBRAUCH (Abb. A)

- Packen Sie das Gerät vorsichtig aus und entfernen Sie alles Verpackungsmaterial, sowie etwaige Etiketten und Werbeaufkleber.
- Alle Bauteile, mit Ausnahme des Motorsockels (1) und der Mühle (9) mit warmem Wasser und gewöhnlichem Spülmittel reinigen. Die Teile gründlich nachspülen und vor dem Gebrauch trocknen.



Die Mühle darf niemals gespült werden und muss stets trocken gehalten werden. Die Mühle mit dem mitgelieferten Reinigungspinsel oder einer Bürste mit harten Borsten reinigen.



Vor dem Gebrauch sicherstellen, dass alle Teile unversehrt sind und keine Risse aufweisen.

MONTAGE DER KOMPONENTEN (Abb. B-C-D)

- Den Behälter (2) auf dem Motorsockel (1) platzieren und dabei die zwei Bezugsmarken „ \vee “ „ \wedge “ übereinstimmen lassen, die sich auf der linken Seite des Motorsockels (1) befinden. Anschließend den Behälter (2) im Uhrzeigersinn drehen, bis die beiden Markierungen „ \vee “ „ \blacktriangle “ übereinstimmen.
- Den Deckel (3) auf den Behälter (2) setzen und nach unten drücken.
- Den Teller (5) auf dem Motorsockel (1) derart platzieren, dass er einrastet.
- Den Silikonverschluss des Behälters des gemahlene Kaffees (4) öffnen und diesen auf den Teller (5) setzen.
- Sich vergewissern, dass der Ausgabekegel mittig in der Öffnung des Behälterdeckels (4) sitzt, wie in Abb. D gezeigt.

BESCHREIBUNG DER BEDIENELEMENTE (Abb. E-F)

Hebel Mahlgrad-Einstellung (8)

Das Gerät ist mit einem Hebel (8) versehen, der die Einstellung des Mahlgrads entsprechend der jeweiligen Verwendung ermöglicht:

FINE	Feiner Mahlgrad
MEDIUM	Mittlerer Mahlgrad
COARSE	Grober Mahlgrad

Den Hebel verschieben, um die Anzeige (12) mit dem gewünschten Mahlgrad übereinstimmen zu lassen.



Drehknopf Wahl der Mahlmenge (7)

Das Gerät verfügt über 8 voreingestellte Programme und eine manuelle Funktion, die mit dem Drehgriff (7) ausgewählt werden können. Jede Funktion entspricht einer vorbestimmten Menge gemahlener Kaffees.

Icon Drehgriff	Menge
	1 Menge für einen einzelnen Espresso
	2 Menge für einen doppelten Espresso
2	Menge für 2 Tassen
4	Menge für 4 Tassen
6	Menge für 6 Tassen
8	Menge für 8 Tassen
10	Menge für 10 Tassen
12	Menge für 12 Tassen
M	Manuelle Funktion

Je nach der gewählten Menge wird empfohlen, die Körnung des Kaffees durch Versetzen des Anzeigers (12) zu regeln, wie in der nachstehenden Tabelle angegeben.

Anwendung	Mahlgrad Anzeige (12)	Funktionen Drehgriff (7)
Espresso-Maschine	FINE	1 - 2
Moka-Kanne		
Filterkaffee-Maschine	MEDIUM	2
		4
		6
		8
French Press	COARSE	10
		12

Die Manuelle Funktion (M) kann nach Belieben mit jedem Mahlgrad verwendet werden.

GEBRAUCH (Abb. A-E-F-G-H)



Sich gewissern, dass die obere Mühle (9a) fest in ihrer Aufnahme sitzt.

- Stecken Sie den Stecker in die Steckdose.
- Den Deckel (3) anheben und die Kaffeebohnen in den Behälter (2) geben.



Wenn die auf dem Drehgriff befindliche LED blinkt, bedeutet dies, dass sich das Gerät im Fehlerzustand befindet: Der Kaffeebohnenbehälter fehlt oder wurde nicht ordnungsgemäß eingesetzt.

Den Kaffee in den Behälter (4) mahlen

- Den Pulverbehälter (4) auf den Teller (5) setzen und den Silikonverschluss öffnen.
- Den gewünschten Mahlgrad wählen, indem der Anzeiger (12) auf den gewünschten Grad gesetzt wird.
- Die gewünschte Menge durch Drehen des Drehknopfes (7) wählen und die rote Anzeige des Rings mit dem gewünschten Programm übereinstimmen lassen: Von „2“ bis „12“.
- Drücken Sie die START/STOPP-Taste (6), um den Mahlvorgang zu starten. Für alle voreingestellten Programme endet der Mahlvorgang automatisch, mit Ausnahme der manuellen Funktion (M).
- Nach Beendigung des Mahlvorgangs, den Behälter (4) vom Gerät nehmen.
- Um den gemahlene Kaffee aus dem Behälter (4) zu nehmen, den Deckel (13) gegen den Uhrzeigersinn öffnen und abnehmen.



Beschreibung / Gebrauch



Den Kaffee in angemessener Menge mahlen, sich vergewissern, dass das Kaffeepulver sich unterhalb der Höchststandsmarkierung des Behälters des gemahlene Kaffees befindet.



Während des manuellen Betriebsmodus (M) in der Nähe der Kaffeemühle bleiben: Es muss erneut die START/STOPP-Taste gedrückt werden, um den Mahlvorgang zu beenden. Sicherstellen, den Mahlvorgang zu unterbrechen, bevor der gemahlene Kaffee die Höchststandsmarkierung des Behälters übersteigt.



Ist der Kaffee einmal gemahlen, kann er sehr schnell sein Aroma verlieren. Um optimale Ergebnisse zu erzielen, den gemahlene Kaffee sofort nach dem Mahlen verwenden. Den Behälter des gemahlene Kaffees an einem dunklen, kühlen und trockenen Ort aufbewahren. Sicherstellen, dass der Stand des gemahlene Kaffees die Höchststandsmarkierung des Behälters nicht übersteigt und der Deckel des Behälters gut verschlossen und verschraubt ist.

Den Kaffee in den Filterhalter für Espresso-Kaffee mahlen

- Das entsprechende mitgelieferte Zubehör (11) verwenden und es wie in Abbildung G gezeigt, befestigen, um die Zentrierung des Filterhalters zu erleichtern. Anschließend einen beliebigen Filterhalter unter dem Ausgabekegel platzieren.
- Die Einstellung des Mahlgrads auf FINE setzen.

- Das Programm „1 ☕“ oder das Programm „2 ☕“ je nach der Füllmenge des Filterhalters wählen.
- Drücken Sie die START/STOPP-Taste (6), um den Mahlvorgang zu starten. Für alle voreingestellten Programme endet der Mahlvorgang automatisch.
- Nach Beendigung des Mahlvorgangs, den Filterhalter vom Gerät nehmen.



Der Filterhalter ist nicht im Lieferumfang enthalten.



Übersteigt die Betriebsdauer des manuellen Mahlvorgangs die voreingestellte Sicherheitszeit (90 Sekunden), schaltet der Motor automatisch ab.



Während des Mahlvorgangs, den Drehknopf (7) nicht von einem Programm auf ein anderes stellen und den Hebel (8) der Wahl der Körnung nicht verstellen.



Möchte man eine feinere als die aktuell eingestellte Körnung einstellen, wird wärmstens empfohlen, die Mühle abzunehmen und sie von etwaigen Bohnenresten zu säubern, bevor ein neuer Mahlvorgang begonnen wird. Für das Abnehmen der Mühle, siehe REINIGUNG UND WARTUNG.



Ein Bohnen-Sperrsystem ermöglicht das sichere Anheben des Behälters (2) vom Motorsockel (1) und unterbindet das Austreten von Bohnen.



Die Kaffeemühle ist mit einer selbstständigen Abschaltung (Standby) für den Fall der Nichtbenutzung nach 90 Sekunden versehen.

Um das Erzeugnis erneut in Gang zu setzen, die START/STOPP-Taste drücken.

MAHLDAUER

(Abb. E-F)

Die Funktionen sehen voreingestellte Einstellungen der Ausgabe des gemahlten Kaffees vor. Gleichwohl kann je nach den persönlichen Vorlieben die voreingestellte Menge gemahlten Kaffees erhöht oder verringert werden, indem die verschiedenen Funktionen persönlich angepasst werden.

Persönliche Anpassung der Mahlmenge für Espresso-Kaffee

- Sich vergewissern, dass der Anzeiger des Mahlgrads (12) auf einem für Espresso-Kaffee geeigneten Mahlgrad steht (FINE).
- Den Drehknopf (7) auf „1 ☐” drehen.
- Die Taste START/STOPP (6) drücken, um den Mahlvorgang zu starten und für die gewünschte Zeit gedrückt halten; während der Programmierphase blinkt der Drehring (14).
- Lässt man die Taste los, endet der Mahlvorgang, der Drehring hört auf, zu blinken und die neue Einstellung wird gespeichert.



Ändert man die gemahlene Menge eines einzelnen Espressos wird automatisch auch die Menge für den doppelten Espresso geändert.

Persönliche Anpassung der Mahlmenge für Filterkaffee bzw. French Press

- Sich vergewissern, dass der Anzeiger des Mahlgrads (12) auf einem für Filterkaffee bzw. French Press geeigneten Mahlgrad steht (MEDIUM/COARSE).
- Den Drehknopf (7) auf „2” drehen.
- Die Taste START/STOPP (6) drücken, um den Mahlvorgang zu starten und für die gewünschte Zeit gedrückt halten; während der Programmierphase blinkt der Drehring (14).
- Lässt man die Taste los, endet der Mahlvorgang, der Drehring hört auf, zu blinken und die neue Einstellung wird gespeichert.



Ändert man die gemahlene Menge Filterkaffee bzw. French Press für 2 Tassen, wird automatisch die Menge für die anderen, auf dem Drehknopf vorhandenen voreingestellten Funktionen (von 2 bis 12) geändert.

Wiederherstellung der Werkseinstellungen

Um die Werkseinstellungen wieder herzustellen:

- Den Drehknopf (7) auf das Programm „12” drehen.
- Die Taste START/STOPP (6) drücken und 5 Sekunden lang gedrückt halten. Der Drehring (14) blinkt 5 Mal zur Bestätigung, dass die Werkseinstellungen wiederhergestellt wurden (für die Funktionen Espresso und die Funktionen Filterkaffee bzw. French Press).



Reinigung und Wartung

REINIGUNG UND WARTUNG (Abb. A-H-I-L)

- Sich vergewissern, dass der Kaffeebohnenbehälter (2) leer ist und anschließend die manuelle Funktion (M) betätigen, um etwaige Bohnenrückstände aus der Mühle zu entfernen.



Vor der Vornahme der folgenden Reinigungseingriffe, STETS den Netzstecker aus der Steckdose ziehen.

Den Motorsockel (1) niemals in Wasser oder andere Flüssigkeiten tauchen.

- Den Behälter (2) durch Drehen gegen den Uhrzeigersinn abnehmen.
- Etwaige in der Mühle vorhandene Bohnen mithilfe des mitgelieferten Reinigungspinsels (10) beseitigen.
- Den Griff (15) anheben und die obere Mühle (9a) gegen den Uhrzeigersinn drehen, um sie zu auszuklinken und abzunehmen.
- Die obere Mühle (9a) und die untere Mühle (9b) und die Ausgangsöffnung des Kaffees mit einem Pinsel mit harten Borsten oder mit dem mitgelieferten Reinigungspinsel (10) säubern.
- Die obere Mühle (9a) erneut bei Übereinstimmung der beiden Markierungen „ \vee “ „ \wedge “ aufsetzen und durch Drehen im Uhrzeigersinn mit übereinstimmenden Markierungen „ \vee “ „ \blacktriangle “ befestigen.
- Der Kaffeebohnenbehälter (2) und der Behälter des gemahlene Kaffees (4), der Deckel (3) und der Teller (5) können mit lauwarmem Wasser und neutralem Spülmittel gespült werden.

- Der Motorsockel (1) kann mit einem feuchten Tuch gereinigt werden, Reinigungsmittel und scheuernde Materialien sind zu vermeiden.

Reinigung und Wartung



Was tun, wenn.....

Problem	Mögliche Ursachen	Lösung
Das Gerät funktioniert nicht.	Stecker nicht eingesteckt.	Stecker einstecken.
	Der Kaffeebohnenbehälter ist nicht richtig eingesetzt.	Kontrollieren, dass der Kaffeebohnenbehälter ordnungsgemäß auf dem Motorsockel aufsitzt.
	Nach 90 Sekunden Dauerbetrieb hat der Überlastschutz des Motors automatisch eingegriffen.	Wiederherstellung des Überlastschutzes (etwa 15 Minuten) abwarten.
Die Led auf dem Drehknopf blinkt.	Der Kaffeebohnenbehälter ist nicht ordnungsgemäß eingesetzt.	Kontrollieren, dass der Kaffeebohnenbehälter ordnungsgemäß auf dem Motorsockel aufsitzt. Für die Montage des Kaffeebohnenbehälters, siehe den Absatz Montage der Komponenten.
Das Gerät stoppt während des Betriebs.	Nach 90 Sekunden Dauerbetrieb hat der Überlastschutz des Motors automatisch eingegriffen.	Wiederherstellung des Überlastschutzes (etwa 15 Minuten) abwarten.
Das Gerät läuft, jedoch tritt der gemahlene Kaffee nicht aus.	Es fehlen Kaffeebohnen im entsprechenden Behälter.	Kaffeebohnen nachfüllen.
	Mühle blockiert.	Die Mühle abbauen und kontrollieren, dass keine Gegenstände die Drehung verhindern.
Die Einstellung des Mahlgrads ist nicht korrekt oder schwierig.	Es fehlt der ober Teil der Mühle (9a).	Den oberen Teil der Mühle (9a) einsetzen und in ihrer Aufnahme befestigen.
	Mühlen abgenutzt.	Das Gerät zu einem Vertragskundendienstzentrum bringen und die Mühlen austauschen lassen.

DE



Falls das Problem weiterhin besteht oder bei anderen auftretenden Störungen, wenden Sie sich an den nächsten Kundendienst.

Beste klant,

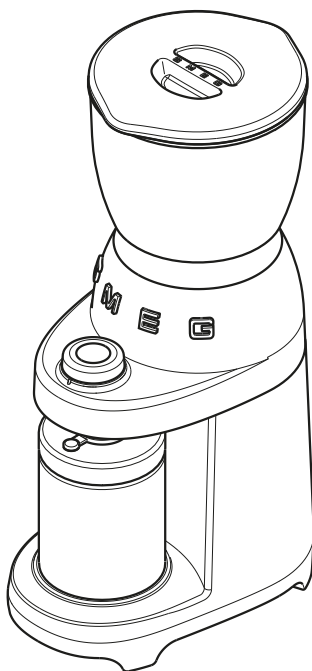
Wij danken u zeer voor uw aanschaf van de koffiemolen van Smeg.

Door voor een van onze producten te kiezen, heeft u gekozen voor een oplossing waarbij esthetiek en innovatief technisch design worden gecombineerd die resulteren in unieke voorwerpen die onderdeel van uw interieur zullen worden. Een huishoudelijk apparaat van Smeg kan altijd perfect worden gecombineerd met andere producten uit het assortiment; tegelijkertijd is het een designvoorwerp voor de keuken.

Wij wensen u veel plezier met uw apparaat en hopen dat u van de volledige functionaliteit kunt genieten.

SMEG S.p.A.

Z



Model CGF01
Koffiemolen



Waarschuwingen

VEILIGHEID

Belangrijke veiligheidsaanwijzingen.

Dit apparaat werkt op stroom. Daarom moeten de volgende veiligheidsaanwijzingen worden nageleefd:

- De stekker niet aanraken met natte handen.
- Zorg ervoor dat het stopcontact dat u wilt gebruiken altijd vrij toegankelijk is omdat u alleen zo de stekker er uit kunt halen als dat nodig mocht zijn.
- Als u de stekker uit het stopcontact wilt halen, pak dan de stekker zelf vast. Trek nooit aan het snoer, omdat deze beschadigd kan raken.
- Probeer storingen aan het apparaat niet zelf te repareren.
Zet het apparaat uit, haal de stekker uit het stopcontact en neem contact op met de technische dienst van Smeg.
- In geval van schade aan de stekker of het netsnoer, dient u deze, om elk risico te vermijden, uitsluitend door de Technische Dienst te laten vervangen.
- Dompel het apparaat niet onder in water.
- Let op: haal de stekker uit het stopcontact voordat u hem schoonmaakt.
- Laat het netsnoer niet over de rand van de tafel of een ander oppervlak hangen en voorkom dat hij niet in contact komt met hete oppervlakken.
- Gebruik het apparaat niet langer dan 90 seconden achter elkaar. Laat het apparaat ongeveer 15 minuten afkoelen alvorens hem opnieuw te gebruiken.

Houd het verpakkingsmateriaal (plastic zakjes, piepschuim) buiten bereik van kinderen.

- Plaats het apparaat niet op of in de buurt van een elektrische of gasoven, of in een verwarmde oven.
- Controleer of er geen vreemde voorwerpen in de koffiemolen zitten.
- Schakel het apparaat uit en haal de stroom ervan af alvorens de accessoires te wisselen of bewegende onderdelen te benaderen.

Aansluiting van het apparaat

Opgelet! Controleer of de spanning en frequentie van de voeding overeenkomen met wat er op het typeplaatje aan de onderzijde van het apparaat wordt aangegeven.

Sluit het apparaat uitsluitend aan op een correct geïnstalleerd stopcontact met een minimaal vermogen van 10A dat op passende wijze is geaard.

Als er sprake is van incompatibiliteit tussen het stopcontact en de stekker van het apparaat, laat u dan de stekker vervangen door een gekwalificeerde elektricien.

- Dit apparaat mag niet door kinderen worden gebruikt.
- Houd het apparaat en het snoer buiten het bereik van kinderen.
- Kinderen mogen niet met het apparaat spelen.
- Het apparaat kan worden gebruikt door personen met beperkte fysieke, zintuiglijke of mentale capaciteiten of met een gebrek aan ervaring en kennis, indien een persoon die verantwoordelijk is voor hun beperking en zich bewust is van de gevaren die het apparaat met zich meebrengt, ze begeleidt met betrekking tot het veilig gebruik van het apparaat.



- Haal de stekker van het apparaat uit het stopcontact voor alle montage-, demontage- en reinigingswerkzaamheden.

Voorzien gebruik

Dit apparaat is uitsluitend voor huishoudelijk gebruik bestemd.

Bovendien mag het niet worden gebruikt:

- in de keuken voor werknemers van winkels, kantoren en andere werkomgevingen;
- op boerderijen/agriturismi;
- van klanten in hotels, motels en residentiële omgevingen;
- in bed and breakfasts.

Aansprakelijkheid van de fabrikant

De fabrikant kan niet aansprakelijk worden gesteld voor schade aan personen en voorwerpen ten gevolge van:

- een ander gebruik van het apparaat dan bedoeld;
- het niet lezen van de gebruikershandleiding;
- het knoeien aan zelfs maar een enkel onderdeel van het apparaat;
- gebruik van niet-originele reserveonderdelen;
- het niet in acht nemen van veiligheidsinstructies.



Bewaar deze gebruiksaanwijzing zorgvuldig. Overhandig tevens deze gebruiksaanwijzing als het apparaat wordt doorverkocht.

VERWIJDERING

Elektrische apparaten mogen niet bij het huisvuil worden gestopt. Apparaten met dit symbool



zijn onderworpen aan de Europese richtlijn 2012/19/EU. Alle afgedankte elektrische en elektronische apparaten moeten gescheiden van het huisvuil worden verwijderd door ze bij specifieke en door de staat aangewezen afvalverwerkingsbedrijven in te leveren. Een correcte verwijdering van het afgedankte apparaat vermijdt dat schade wordt veroorzaakt aan het milieu en de gezondheid van mensen. Win informatie in bij uw gemeente, het afvalverwijderingsbedrijf of de winkel waar u het apparaat heeft gekocht voor meer informatie over de verwijdering van het afgedankte apparaat.



BESCHRIJVING VAN HET APPARAAT (Fig. A)

- 1 Basis met motor
- 2 Koffiebonenreservoir (350 g)
- 3 Deksel van het koffiebonenreservoir
- 4 Reservoir voor gemalen koffie deksel
- 5 Steunplaat voor reservoir
- 6 START/STOP-knop
- 7 Knop voor het instellen van de maalfunctie
- 8 Hendel voor het instellen van de maling
- 9 Malen
- 10 Reinigingskwastje
- 11 Centreereenheid filterhouder

TYPEPLAATJE

Het typeplaatje bevat de technische gegevens, het serienummer en de markering. Het typeplaatje mag nooit worden verwijderd.

VÓÓR HET EERSTE GEBRUIK (Fig. A)

- Pak het apparaat voorzichtig uit en verwijder alle verpakkingsmateriaal en promotie-etiketten.
- Was alle onderdelen behalve de basis met motor (1) en de maler (9) met heet water en normale afwasmiddel. Spoel de onderdelen grondig af en droog ze voor gebruik.



De maler mag nooit gewassen worden en moet altijd droog gehouden worden. Reinig de maler met het meegeleverde reinigingskwastje of een harde borstel.



Controleer voor gebruik of alle onderdelen intact en vrij van scheuren zijn.

MONTAGE VAN DE COMPONENTEN (Fig. B-C-D)

- Plaats het reservoir (2) op de basis met motor (1), waarbij de twee referentiemerken "∨" "∧":
Aan de linkerkant van de basis met motor (1) overeenkomen. Draai vervolgens het reservoir (2) met de klok mee tot de twee indicaties "∨" "∧" overeenkomen.
- Plaats het deksel (3) op het reservoir (2) en druk het deksel naar beneden.
- Plaats het plaatje (5) zodanig op de basis met motor (1) dat deze vastklikt.
- Open de siliconen dop van het reservoir van de gemalen koffie (4) en plaats deze op het plaatje (5).
- Zorg ervoor dat de rubberen dispenser in het midden van het gat in de deksel van het reservoir (4) zit, zoals in Afb. D te zien is.

BESCHRIJVING VAN DE BEDIENINGEN (Fig. E-F)

Hendel voor het instellen van de maling (8)

Het apparaat is uitgerust met een hendel (8) waarmee u het maalniveau kunt aanpassen aan uw behoeften:


FINE	Fijne maling
MEDIUM	Gemiddelde maling
COARSE	Grove maling

Verplaats de hendel om het pijltje (12) op het gewenste maalniveau te zetten.




Knop voor het instellen van de maalhoeveelheid (7)

Het apparaat is uitgerust met 8 vooraf ingestelde functies en een handmatige functie, die met de knop (7) kan worden geselecteerd. Elke functie komt overeen met een vooraf gedefinieerde hoeveelheid gemalen koffie.

Pictogram knoppen	Hoeveelheid
	1 Maling voor Enkele espresso
	2 Maling voor Dubbele espresso
2	Maling voor 2 kopjes
4	Maling voor 4 kopjes
6	Maling voor 6 kopjes
8	Maling voor 8 kopjes
10	Maling voor 10 kopjes
12	Maling voor 12 kopjes
M	Handmatige werking

Afhankelijk van de gekozen hoeveelheid wordt aanbevolen de maling van de koffie in te stellen door de indicator (12) te verschuiven zoals aangegeven in de onderstaande tabel.

Gebruik	Mate van maling indicator (12)	Funcies hendel (7)
Espresso-machine	FINE	1 - 2 
Moka		
Koffiezet-apparaat voor filterkoffie	MEDIUM	2
		4
		6
		8
French Press	COARSE	10
		12

De Handmatige functie (M) kan naar believen worden gebruikt bij elk gewenst maalniveau.

GEBRUIK (Fig. A-E-F-G-H)



Zorg ervoor dat de bovenste maalsteen (9a) op zijn plaats wordt geplaatst en vastgezet.

- Steek de stekker in het stopcontact.
- Til de deksel (3) op en doe koffiebonen in het reservoir (2).



Als de LED op de knop knippert, betekent dit dat het apparaat zich in een fouttoestand bevindt: reservoir met koffiebonen niet of niet correct geplaatst.

De koffie in het reservoir (4) malen

- Plaats het reservoir voor de gemalen koffie (4) op het plaatje (5) en zorg ervoor dat u de siliconen dop is verwijderd.
- Kies de gewenste maling door de indicator (12) op de gewenste grofheid te plaatsen.
- Selecteer de gewenste hoeveelheid door aan de knop (7) te draaien en de rode indicator van de omlijsting op het gewenste programma overeen te zetten: van "2" tot "12".
- Druk op de START/STOP-knop (6) om het malen te starten. Bij alle ingestelde programma's wordt het malen automatisch beëindigd, behalve bij de handmatige functie (M).
- Verwijder na het malen het reservoir (4) uit het apparaat.
- Open om de gemalen koffie uit het reservoir (4) te verwijderen de deksel (13) door hem tegen de wijzers van de klok in te draaien en te verwijderen.



Omschrijving / Gebruik



Als u de koffie in een geschikte hoeveelheid maalt, moet u erop letten dat de gemalen koffie minder is dan de maximale hoeveelheid die op het reservoir wordt aangegeven.



Blijf tijdens de handmatige modus (M) in de buurt van de koffiemolen: u moet opnieuw op START/STOP drukken om het malen te beëindigen. Zorg ervoor dat het malen gestopt wordt voordat het gemalen koffiepoeder de maximummarkering van het reservoir overschrijdt.



Eenmaal gemalen kan de koffie snel zijn aroma verliezen. Gebruik oor het beste resultaat de gemalen koffie direct na het malen. Bewaar het reservoir met de gemalen koffie op een donkere, koele en droge plek. Zorg ervoor dat het niveau van de gemalen koffie onder de maximale markering van het reservoir blijft en dat de deksel van het reservoir goed gesloten en dichtgedraaid is.

De koffie rechtstreeks in de filterhouder voor espresso malen

- Gebruik het bijgeleverde speciale accessoire (11) en bevestig deze zoals in afbeelding G om het centreren van de filterhouder te vergemakkelijken. Plaats vervolgens een willekeurige filterhouder onder de dispenser.
- Stel de maling in op FINE.
- Selecteer het programma "1 ☕" of programma "2 ☕" naar gelang de capaciteit van de filterhouder.

- Druk op de START/STOP-knop (6) om het malen te starten. Alle ingestelde programma's stoppen automatisch met malen.
- Verwijder na het malen de filterhouder.



Filterhouder niet bijgeleverd.



Als de tijd van het handmatig malen langer is dan de ingestelde veiligheidstijd (90 seconden), stopt de motor automatisch.



Tijdens de maalfase mag de knop (7) niet van het ene programma naar het andere worden gedraaid en mag de selectiehendel (8) niet worden verplaatst.



Als u een fijnere maling wilt instellen dan het huidige niveau, is het sterk aan te raden om de maler te verwijderen en te reinigen van eventuele restkorrels voordat u overgaat tot een nieuwe maalbeurt. Zie voor het verwijderen van de maler sectie REINIGING EN ONDERHOUD.



Een vergrendelingssysteem voor bonen zorgt ervoor dat het reservoir (2) veilig uit de basis met motor (1) kan worden getild, zodat de bonen niet kunnen ontsnappen.



De koffiemolen is voorzien van de automatische uitschakelfunctie (standby) in geval hij langer dan 90 seconden niet wordt gebruikt. Druk om het product opnieuw te activeren op de START/STOP-knop.



MAALTIJDEN (Fig. E-F)

De functies omvatten zijn vooraf ingesteld voor de afgifte van gemalen koffie. Afhankelijk van uw persoonlijke smaak kunt u echter de vooraf ingestelde hoeveelheid gemalen koffie verhogen of verlagen door de verschillende functies aan te passen.

De maalhoeveelheid voor espresso aanpassen

- Let erop dat de indicator (12) van de maler op een voor espressokoffie (FINE) geschikte hoogte maling staat.
- Draai de knop (7) op "1 ☕".
- Druk op de START/STOP-knop (6) om te starten met malen en houd hem ingedrukt gedurende de gewenste tijd; tijdens de programmeerfase knippert de ringmoer (14).
- Wanneer de knop wordt losgelaten, stopt het malen, stopt de ring met knippen en wordt de nieuwe instelling opgeslagen.

i Door de hoeveelheid gemalen koffie voor een enkele espresso te wijzigen, verandert de hoeveelheid koffie voor een dubbele espresso automatisch.

De hoeveelheid gemalen koffie voor filterkoffie/french press aanpassen

- Let erop dat de indicator (12) van de maler op een voor filterkoffie/french press (MEDIUM/COARSE) geschikte hoogte maling staat.
- Draai de knop (7) op "2".
- Druk op de START/STOP-knop (6) om te starten met malen en houd hem ingedrukt gedurende de gewenste tijd; tijdens de programmeerfase knippert de ringmoer (14).
- Wanneer de knop wordt losgelaten, stopt het malen, stopt de ring met knippen en wordt de nieuwe instelling opgeslagen.

i Door de hoeveelheid filterkoffie/French press voor 2 kopjes aan te passen, verandert automatisch de hoeveelheid koffie voor de andere vooraf ingestelde functies (van 2 tot 12) op de knop.

Opnieuw instellen van de fabriekswaarden

Voor het opnieuw instellen van de fabriekswaarden:

- Zet de knop (7) op programma "12".
- Houd de START/STOP-knop (6) 5 seconden lang ingedrukt. De rand (14) knippert 5 keer om aan te geven dat alle fabrieksinstellingen zijn gereset (voor Espresso en Filterkoffie/French Press).



REINIGING EN ONDERHOUD (Fig. A-H-I-L)

- Zorg ervoor dat het bonenreservoir (2) leeg is en gebruik vervolgens de handmatige modus (M) om eventuele koffieresten uit de molen te verwijderen.



Haal **ALTIJD** eerst de stekker uit het stopcontact voordat u het apparaat schoonmaakt.

Dompel de voet met motor (1) nooit onder in water of andere vloeistoffen.

- Verwijder de container (2) door deze tegen de wijzers van de klok in te draaien.
- Verwijder eventuele koffiebonen uit de molen met de meegeleverde reinigingskwast (10).
- Til het handvat (15) op en draai de maler (9a) tegen de klok in om hem los te maken en te verwijderen.
- Reinig de bovenste maler (9a) en onderste maler (9b) en de koffie-uitloopholte met een harde borstel of de meegeleverde reinigingsborstel (10).
- Zet de bovenste maler (9a) terug door ervoor te zorgen dat de twee inkepingen "∨" "∧" met elkaar overeenkomen en door hem met de klok mee te draaien om hem vast te zetten "∨" "▲".
- Het reservoir voor bonen gemalen koffie (2,4), de deksel (3) en het plaatje (5) kunnen met warm water en neutraal schoonmaakmiddel worden afgewassen.
- De basis met motor (1) kan worden gereinigd met een vochtige doek, waarbij het gebruik van reinigingsmiddelen of schurende materialen moeten wordt vermeden.



Wat te doen als...

Probleem	Mogelijke oorzaken	Oplossing
Het apparaat werkt niet.	Stekker niet in het stopcontact aangebracht.	Steek de stekker in het stopcontact.
	Hetreservoir voor koffiebonen is niet juiste geplaatst.	Controleer of het bonenreservoir correct op de basis met motor is geplaatst.
De led op de hendel knippert.	De thermische beveiliging van de motor wordt na 90 seconden continu gebruik automatisch geactiveerd.	Wacht (ongeveer 15 minuten) tot de thermische beveiliging is gereset.
	Het reservoir voor koffiebonen is niet juiste geplaatst.	Controleer of het bonenreservoir correct op de basis met motor is geplaatst. Zie voor de montage van het bonenreservoir het hoofdstuk Montage van onderdelen.
Het apparaat stopt tijdens de werking.	De thermische beveiliging van de motor wordt na 90 seconden continu gebruik automatisch geactiveerd.	Wacht (ongeveer 15 minuten) tot de thermische beveiliging is gereset.
Het apparaat werkt, maar er komt geen gemalen koffie uit.	Er zitten geen koffiebonen in het reservoir.	Doe er koffiebonen in.
	Maler geblokkeerd.	Verwijder de maler en controleer of er geen voorwerpen in zitten die de rotatie blokkeren.
De instelling van het maling is onjuist of moeilijk.	Het bovenste deel van de maler (9a) ontbreekt.	De bovenste maler (9a) in zijn zitting plaatsen en vastzetten.
	Versleten malers.	Vervang de malers door het apparaat naar een erkend servicecentrum te brengen.



Neem contact op met het dichtstbijzijnde servicecentrum als het probleem niet kan worden verholpen of andere defecten zijn opgetreden.

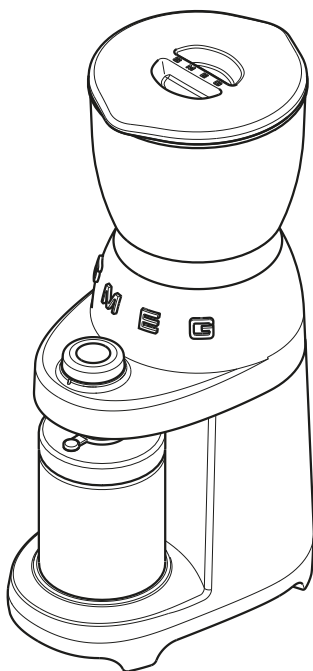
Estimado Cliente:

Le agradecemos por haber elegido el Molinillo de café de la Línea Smeg. Eligiendo nuestro producto, Ud. ha optado por soluciones en las que la búsqueda de la estética y el diseño técnico innovador ofrecen objetos únicos que se convierten en elementos decorativos.

Un electrodoméstico Smeg se combina siempre a la perfección con otros productos de la gama y puede convertirse en un objeto de diseño para la cocina.

Deseándole que pueda disfrutar plenamente de las funciones de su electrodoméstico, reciba nuestros más cordiales saludos.

SMEG S.p.A.



Modelo CGF01
Molinillo de café



Advertencias

SEGURIDAD

Advertencias fundamentales sobre la seguridad.

Dado que el aparato funciona con corriente eléctrica, es necesario cumplir con las siguientes advertencias de seguridad:

- No tocar el enchufe con las manos mojadas.
- Asegúrese que la toma de corriente empleada quede siempre accesible, porque solamente así podrá desconectar el enchufe cuando lo necesite.
- Si se desea desconectar el enchufe de la toma, sujete directamente el enchufe. No tire del cable porque podría averiarse.
- En caso de avería del aparato, no intente repararlo.
Apagar el aparato, desconectar el enchufe de la toma y contactar la Asistencia Técnica de Smeg.
- Si el enchufe o el cable de alimentación se han averiado, solo la Asistencia Técnica debe cambiarlos a fin de evitar cualquier riesgo.
- No sumergir el aparato en el agua.
- Atención: antes de la limpieza desconectar el enchufe.
- No dejar colgando el cable de alimentación del borde de la mesa o de otra superficie, tampoco debe entrar en contacto con superficies calientes.
- No utilizar el aparato durante más de 90 segundos consecutivos. Dejar que el aparato se enfríe aproximadamente 15 minutos antes de reutilizarlo.

Conservar el material del embalaje (bolsas de plástico y poliestireno expandido) fuera del alcance de los niños.

- No posicionar el aparato encima o cerca de hornos eléctricos, a gas o de un horno caliente.
- Controlar que dentro del molinillo de café no haya objetos extraños.
- Apagar el aparato y desconectarlo de la corriente antes de cambiar accesorios o de acercarse a piezas que se mueven durante el uso.

Conexión del aparato

¡Atención! Asegurarse que la tensión y la frecuencia de la red eléctrica correspondan a aquellas indicadas en la placa de datos colocada en la base del aparato.

Conectar el aparato solamente con una toma de corriente perfectamente instalada con una capacidad mínima de 10 A y con una conexión a tierra eficiente.

En caso de incompatibilidad entre la toma y el enchufe del aparato, solicitar al personal capacitado que cambie la toma por una del tipo adecuado.

- Los niños no deben utilizar el aparato.
- Mantener el aparato y su cable fuera del alcance de los niños.
- Los niños nunca deben jugar con el aparato.
- El aparato puede ser utilizado por personas con capacidades físicas, sensoriales o mentales reducidas o sin experiencia ni conocimiento si son vigilados o si son instruidos sobre el uso del aparato por un responsable de su incolumidad y en conocimiento de los peligros relativos.
- Desconectar el aparato de la toma de corriente antes de realizar cualquier operación de montaje, desmontaje o limpieza.



Uso conforme con el destino previsto

Este aparato se ha destinado solo para un uso doméstico.

Además, no puede emplearse:

- en la zona cocina por los empleados de una tienda, en oficinas y en otros entornos laborales;
- en fábricas/agroturismos;
- por clientes en hoteles, moteles o ambientes residenciales;
- en los bed and breakfast.

Responsabilidad del fabricante

El fabricante declina cualquier responsabilidad por daños sufridos por personas y cosas causados por:

- un uso del aparato diferente de aquel previsto;
- sin haber leído el manual de uso;
- forzamiento aunque sea solo de una parte del aparato;
- el uso de repuestos no originales;
- incumplimiento de las advertencias de seguridad.




Conservar estas instrucciones adecuadamente. Si el aparato se cede a otras personas, entregarles también estas instrucciones de uso.

ELIMINACIÓN

Los aparatos eléctricos no deben eliminarse junto con los residuos domésticos. Los aparatos



que lleven este símbolo  están sujetos a la Directiva Europea 2012/19/UE. Todos los aparatos eléctricos y electrónicos fuera de uso deben eliminarse por separado de los residuos domésticos, entregándolos a los centros previstos por el Estado. Eliminando correctamente el aparato se evitarán daños al medioambiente y riesgos para la salud de las personas. Más información sobre la eliminación del aparato puede solicitarse al Municipio, a la Oficina encargada del desguace o a la tienda donde compró el aparato.



Descripción / Montaje / Mandos

DESCRIPCIÓN DEL APARATO (Fig. A)

- 1 Base motor
- 2 Contenedor de granos de café (350 g)
- 3 Tapa del contenedor de granos de café
- 4 Contenedor de café molido con tapa
- 5 Plato de soporte del contenedor
- 6 Botón START/STOP
- 7 Perilla para elegir las funciones de molido
- 8 Palanca de regulación nivel de molido
- 9 Molinillo
- 10 Pincel de limpieza
- 11 Centrador porta filtro

PLACA DE IDENTIFICACIÓN

La placa de identificación contiene los datos técnicos, el número de serie y el marcado. La placa de identificación nunca debe quitarse.

ANTES DEL PRIMER USO (Fig. A)

- Desembalar con cuidado el aparato y quitar todos los materiales de embalaje y las etiquetas de publicidad.
- Lavar todos los componentes, excepto la base del motor (1) y del molinillo (9), empleando agua caliente y detergente para la vajilla. Aclarar con agua en abundancia y secar los componentes antes de utilizarlos.



El molinillo nunca debe lavarse y siempre debe mantenerse seco. Limpiar el molinillo con el pincel de limpieza en dotación o con un cepillo de cerdas duras.



Antes del uso comprobar que todos los componentes estén en buen estado y no presentes fisuras.

MONTAJE DE LOS COMPONENTES (Fig. B-C-D)

- Colocar el contenedor (2) sobre la base motor (1) haciendo que coincidan las dos muescas de referencia "∨" "∧" situadas en el costado izquierdo del cuerpo del motor (1). Girar el contenedor (2) en sentido horario hasta que coincidan las dos indicaciones "∨" "▲".
- Colocar la tapa (3) en el contenedor (2) y presionarla hacia abajo.
- Colocar el plato (5) sobre la base motor (1) de modo que quede enganchado.
- Abrir el tapón de silicona del contenedor de café molido (4) y colocarlo sobre el plato (5).
- Asegurarse que el cono dosificador de goma esté centrado en el agujero de la tapa del contenedor (4) como se muestra en la Fig. D.

DESCRIPCIÓN DE LOS MANDOS (Fig. E-F)

Palanca de regulación del molido (8)

El aparato posee una palanca (8) que permite regular el nivel de molido deseado:

FINE	Molido fino
MEDIUM	Molido mediano
COARSE	Molido grueso

Desplazar la palanca para hacer coincidir el indicador (12) con el nivel de molido deseado.




Perilla seleccionadora del tipo de molido (7)

El aparato posee 8 funciones prefijadas y una función manual que pueden elegirse usando la perilla (7).

Cada función corresponde a una cantidad prefijada de café molido.

Icono perilla	Cantidad
	1 Molido para Espresso simple
	2 Molido para Espresso doble
2	Molido para 2 tazas
4	Molido para 4 tazas
6	Molido para 6 tazas
8	Molido para 8 tazas
10	Molido para 10 tazas
12	Molido para 12 tazas
M	Función manual

Con respecto a la cantidad seleccionada se aconseja regular el grado de molido del café desplazando el indicador (12) como se muestra en la tabla siguiente.

Usos	Nivel de Molido Indicador (12)	Funciones de la perilla (7)
Máquina para café expreso	FINE	1 - 2 
Cafetera Moka		
Máquina para café de filtro	MEDIUM	2
		4
		6
		8
French Press	COARSE	10
		12
		12

La función Manual (M) puede emplearse a discreción con cualquier tipo de molido.

USO (Fig. A-E-F-G-H)



Asegurarse que el molinillo superior (9a) esté insertado y fijo en su asiento.

- Insertar el enchufe en la toma.
- Levantar la tapa (3) e introducir los granos de café en el contenedor (2).



Si el LED presente sobre la perilla parpadea, significa que el aparato está en error: no está colocado el contenedor de granos o no está correctamente insertado.

Moler el café en el contenedor (4)

- Colocar el contenedor del polvo (4) sobre el plato (5), teniendo cuidado de abrir el tapón de silicona.
- Seleccionar el nivel de molido deseado colocando el indicador (12) en el nivel deseado.
- Elegir la cantidad deseada girando la perilla (7) y haciendo que el indicador rojo del anillo coincida con el programa deseado: de "2" a "12".
- Presionar el botón START/STOP (6) para poner en marcha el molido. En todos los programas prefijados, el molido se detiene automáticamente, excluida la función manual (M).
- Al terminar el molido quitar el contenedor (4) del aparato.
- Para recoger el café molido del contenedor (4) abrirlo girando la tapa (13) en sentido antihorario y extraerlo.



Descripción / Uso



Moler una cantidad adecuada de café, asegurarse que la cantidad de café molido se encuentre por debajo de la marca de nivel máximo de dicho del contenedor.





Durante el modo de funcionamiento manual (M) permanecer cerca del molinillo: si fuese necesario pulsar nuevamente START/STOP para terminar el molido. Asegurarse que se interrumpe el molido antes que el café molido supere la marca de nivel máximo del contenedor de polvo.



Una vez molido, el café puede perder el aroma con rapidez. Los mejores resultados se consiguen utilizando el café apenas molido. Conservar el contenedor el café molido en un lugar oscuro, fresco y seco. Asegurarse que el nivel de café molido sea inferior a la marca máxima del contenedor y asegurarse que la tapa del contenedor esté bien cerrada y roscada.

Moler el café en el porta filtro para café expreso

- Utilizar el accesorio específico (11) en dotación y fijarlo como se indica en la Figura G para facilitar el centrado del porta filtro. Colocar cualquier tipo de porta filtro debajo del cono dosificador.
- Elegir el nivel de molido FINE.
- Elegir el programa "1  " o el programa "2  " en base a la capacidad del porta filtro.
- Presionar el botón START/STOP (6) para poner en marcha el molido. En todos los

programas prefijados, el molido termina automáticamente.

- Al finalizar el molido, quitar el porta filtro.



Porta filtro no en dotación.



Si el tiempo de funcionamiento del molido manual supera el tiempo de seguridad fijado (90 segundos) el motor se detiene automáticamente.



Mientras se muele el café, no girar la perilla (7) de un programa a otro y no desplazar la palanca (8) que selecciona el nivel de molido.



Si se desea fijar un nivel de molido más fino de aquel actualmente usado se aconseja taxativamente quitar el molinillo y limpiarlo de granos residuales de café antes de realizar el siguiente molido. Para quitar el molinillo consultar la sección LIMPIEZA Y MANTENIMIENTO.



Un sistema de bloqueo de los granos permite levantar el contenedor (2) de la base motor (1) de modo seguro para evitar el derrame de los granos.



El molinillo de café cuenta con la función auto apagado (standby) que se activa cuando pasan 90 segundos sin ser usado. Para reactivar el producto pulsar el botón START/STOP.



TIEMPOS DE MOLIDO (Fig. E-F)

Las funciones prevén ajustes prefijados de dosificación del café molido. Sin embargo, dependiendo de los gustos personales, se puede aumentar o disminuir la cantidad prefijada de café molido, personalizando las distintas funciones.

Personalizar la cantidad de molido para café expreso

- Asegurarse que el indicador (12) de molido esté situado a un nivel de molido adecuado para café expreso (FINE).
- Girar la perilla (7) a "1 ☕".
- Pulsar el botón START/STOP (6) para iniciar el molido y mantenerlo pulsado durante el tiempo deseado; en esta fase de programación el anillo (14) parpadea.
- Al soltar el botón, el molido se detiene, el anillo deja de parpadear y la nueva configuración queda memorizada.

i Modificando la cantidad molida para café expreso simple se modifica automáticamente la cantidad de café para expreso doble.

Personalizar la cantidad de café molido para café americano/ french press

- Controlar que el indicador (12) de molido de café esté colocado a un nivel de molido adecuado para café americano / french press (MEDIUM/COARSE).
- Girar la perilla (7) a "2".
- Pulsar el botón START/STOP (6) para iniciar el molido y mantenerlo pulsado el tiempo deseado; es la fase de programación el anillo (14) parpadea.
- Soltando el pulsador, el molinillo se detiene, el anillo deja de parpadear y queda guardada la nueva configuración.

i Modificando la cantidad de Café americano/ French press para 2 tazas se modifica en automático la cantidad de café expreso para las otras funciones prefijadas (de 2 a 12) presentes en la perilla.

Restablecimiento de los valores de fábrica

Para reconfigurar los valores de fábrica:

- Girar la perilla (7) hasta el programa "12".
- Pulsar el botón START/STOP (6) y mantenerlo pulsador durante 5 segundos. El anillo (14) parpadea 5 veces indicando que todos los valores de fábrica han sido reconfigurados (para las funciones Expreso y las Funciones Café Filtro / French Press).



LIMPIEZA Y MANTENIMIENTO (Fig. A-H-I-L)

- Asegurarse que el contenedor de granos (2) esté vacío y luego accionar el modo manual (M) para quitar posibles residuos de café del molinillo.



Antes de realizar las siguientes operaciones de limpieza, desconectar SIEMPRE el enchufe de la toma de corriente.
No sumergir la base motor (1) en agua u otros líquidos.

- Quitar el contenedor (2) girándolo en sentido antihorario.
- Quitar los granos de café del molinillo utilizando el pincel de limpieza (10) en dotación.
- Levantar la manija (15) y girar el molinillo superior (9a) en sentido antihorario para desengancharla y extraerla.
- Limpiar el molinillo superior (9a) y el molinillo inferior (9b) y la cavidad de salida del café utilizando un pincel de cerdas duras o el pincel de limpieza (10) en dotación.
- Volver a montar el molinillo superior (9a) haciendo coincidir las dos muescas "∨" "∧" y girando en sentido horario para fijarlo "∨" "▲".
- El contenedor de granos y de café molido (2,4), la tapa (3) y el plato (5) se pueden lavar con agua tibia y detergente neutro.
- La base motor (1) se puede limpiar con un paño húmedo evitando el uso de detergentes o materiales abrasivos.



Qué hacer si...

Problema	Posibles causas	Solución
El aparato no funciona.	Enchufe no conectado.	Conectar el enchufe.
	El contenedor de café no está insertado correctamente.	Controlar que el contenedor de granos esté correctamente insertado en la base motor.
El Led de la perilla parpadea.	Se activó automáticamente la protección térmica del motor pasados 90 segundos de funcionamiento constante.	Esperar (aproximadamente 15 minutos) el restablecimiento de la protección térmica.
	El contenedor de granos de café no está insertado de forma correcta.	Controlar que el contenedor de granos esté correctamente insertado en la base motor. Para montar el contenedor de granos consultar el párrafo Montaje de los Componentes.
El aparato se detiene durante el funcionamiento.	Se activó automáticamente la protección térmica del motor pasados 90 segundos de funcionamiento constante.	Esperar (aproximadamente 15 minutos) que la protección térmica se restablezca.
El aparato funciona pero no sale el café molido.	Faltan granos de café en el contenedor.	Cargar los granos de café.
	Molinillo bloqueado.	Quitar el molinillo y controlar que haya objetos que bloqueen la rotación.
La configuración del nivel de molido es incorrecta y forzada.	Falta la parte superior del molinillo (9a).	Insertar y fijar el molinillo superior (9a) en su asiento.
	Molinillos desgastados.	Reemplazar los molinillos llevando el aparato a un centro de asistencia autorizado.



Si el problema no se resuelve o surge otro tipo de avería, contactar con el servicio de asistencia de la zona.

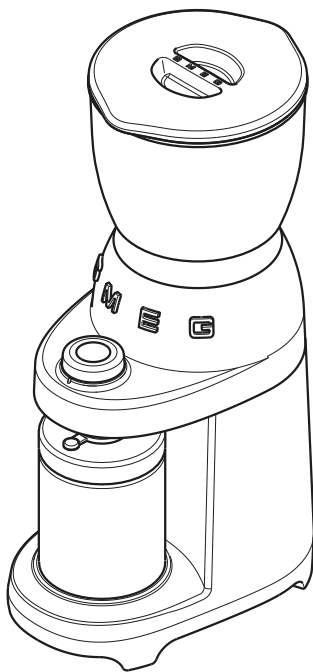
Estimado Cliente,
Agradecemos-lhe vivamente por ter adquirido o Moinho de café da Linha Gpme.

Ao escolher um produto nosso, optou por soluções em que a pesquisa estética e uma conceção técnica inovadora oferecem objetos únicos que se tornam elementos de decoração.

Um aparelho Gpme, na verdade, combina-se sempre perfeitamente com outros produtos da gama e, simultaneamente, pode constituir um objeto de design para a cozinha.

Desejamos-lhe que aprecie plenamente as funcionalidades do seu aparelho, endereçamos-vos os nossos melhores cumprimentos.

SMEG S.p.A.



Modelo CGF01
Moinho de café



Advertências

SEGURANÇA

Advertências fundamentais para a segurança.

Dado que o aparelho funciona com alimentação elétrica, é necessário respeitar as seguintes advertências de segurança:

- Não tocar a ficha com as mãos molhadas.
- Certificar-se que a tomada utilizada possa ser acedida facilmente, pois somente assim será possível removê-la em caso de necessidade.
- Se desejar desligar a ficha da tomada, segurar diretamente a ficha. Jamais puxar o cabo para não danificá-lo.
- Caso a máquina tenha falhas, não tentar repará-las.

Desligar o aparelho, retirar a ficha da tomada e contactar a Assistência Técnica Smeg.

- No caso de danos à ficha ou ao cabo de alimentação, a substituição dos mesmos deverá ser feita somente pela Assistência Técnica, de modo a evitar qualquer tipo de risco.
- Não mergulhar o aparelho na água.
- Atenção: antes da limpeza desconectar a ficha.
- Não deixar o cabo de alimentação suspenso no topo da mesa ou outro plano, não deixá-lo entrar em contacto com superfícies quentes.
- Não utilizar o aparelho por mais de 90 segundos consecutivos. Deixar que o aparelho arrefeça por cerca de 15 minutos antes de reutilizá-lo.

Guardar o material da embalagem (sacos de plástico, poliestireno expandido) longe do alcance das crianças.

- Não colocar o aparelho acima ou perto de fornos elétricos ou a gás, ou num forno aquecido.
- Verificar que no interior do moinho de café não existam objetos estranhos.
- Desligar o aparelho e desconectá-lo da alimentação antes da troca dos acessórios ou de aproximar-se das peças que se movimentam durante a utilização.

Ligação da máquina

Atenção! Certificar-se que a tensão e a frequência da rede elétrica corresponda àquela indicada na placa de identificação localizada na parte inferior da máquina.

Ligar apenas a máquina numa tomada com capacidade mínima de 10A e um eficiente sistema de aterramento, e instalada de acordo com as regras técnicas.

Caso a tomada não seja compatível com a ficha da máquina, solicitar a pessoal especializado a substituição da tomada.

- Este aparelho não deve ser utilizado por crianças.
- Manter o aparelho e o seu cabo fora do alcance das crianças.
- As crianças não devem brincar com o aparelho.
- O aparelho pode ser utilizado por pessoas com reduzidas capacidade físicas, sensoriais ou mentais ou com falta de experiência e conhecimento se supervisionadas ou se instruídas sobre o uso em segurança do aparelho por um responsável da sua segurança e se conscientes dos perigos associados.



- Desligar o aparelho da tomada de corrente antes de todas as operações de montagem, desmontagem e limpeza.

Utilização em conformidade com a destinação

Esta máquina é destinada exclusivamente ao uso doméstico.

Além disso, não pode ser usada:

- na zona de cozinha pelos empregados em lojas, escritórios e em outros ambientes úteis;
- em quintas/agroturismos;
- por clientes em hotéis, motéis e ambientes residenciais;
- nos bed and breakfast.

Responsabilidade do fabricante

O fabricante declina qualquer responsabilidade por danos sofridos por pessoas e coisas causados por:

- utilização do aparelho diferente daquela prevista;
- falta de leitura do manual do utilizador;
- adulteração também de uma única parte do aparelho;
- uso de peças sobressalentes não originais;
- inobservância das advertências de segurança.



Guardar cuidadosamente estas instruções. Caso a máquina seja cedida a outras pessoas, a mesma deverá ser acompanhada por estas instruções para o uso.

ELIMINAÇÃO

Os aparelhos elétricos não devem ser eliminados com o lixo doméstico. Os



aparelhos que ostentam este símbolo estão sujeitos à Diretiva Europeia 2012/19/UE. Todos os equipamentos elétricos e eletrónicos obsoletos devem ser eliminados separadamente dos resíduos domésticos, entregando-os aos respetivos centros previstos pelo Estado. Eliminando corretamente o equipamento obsoleto, é possível evitar danos ao ambiente e riscos para saúde das pessoas,. Para mais informações sobre a eliminação do equipamento, por favor, contactar a administração municipal, o Departamento de eliminação ou a loja onde o aparelho foi adquirido.



Descrição / Montagem / Comandos

DESCRIÇÃO APARELHO (Fig. A)

- 1 Base do motor
- 2 Contentor grãos de café (350 g)
- 3 Tampa contentor grãos de café;
- 4 Recipiente café moído com tampa
- 5 Prato suporte contentor
- 6 Botão START/STOP
- 7 Manipulo seleção funções de moagem
- 8 Alavanca regulação nível de moagem
- 9 Mó
- 10 Pincel para limpeza
- 11 Centrador porta-filtro

PLACA DE IDENTIFICAÇÃO

A placa de identificação apresenta os dados técnicos, o número de série e a marcação. A placa de identificação não deve nunca ser removida.

ANTES DO PRIMEIRO USO (Fig. A)

- Desembalar com cuidado o aparelho e remover todos os materiais de embalagem e as etiquetas promocionais.
- lavar todos os componentes, com exceção da base do motor (1) e da mó (9), com água quente e normal detergente para loiças. Enxaguar abundantemente e secar os componentes antes de utilizá-los.



A mó não deve nunca ser lavada e deve ser sempre mantida seca. Limpar a mó com o pincel de limpeza em dotação ou com uma escova de cerdas duras.



Antes da utilização verificar que todos os componentes estejam íntegros e não apresentam fissuras.

MONTAGEM DE COMPONENTES (Fig. B-C-D)

- Colocar o contentor (2) na base do motor (1) fazendo corresponder as duas marcas de referência "∨" "∧" posicionadas no lado esquerdo do corpo do motor (1). Em seguida, rodar o contentor (2) no sentido horário até fazer coincidir as duas indicações "∨" "▲".
- Colocar a tampa (3) no contentor (2) e pressioná-la para baixo.
- Colocar o prato (5) na base do motor (1) de forma a encaixá-lo.
- Abrir a tampa em silicone do contentor de café moído (4) e posicioná-la no prato (5).
- Certificar-se que o cone distribuidor em borracha fique centrado no orifício da tampa do contentor (4) como mostrado na Fig. D.

DESCRIÇÃO DOS COMANDOS (Fig. E-F)

Alavanca de regulação da moagem (8)

O aparelho está equipado com uma alavanca (8) que permite de regular o nível de moagem adequado às suas utilizações:

FINE	Moagem fina
MEDIUM	Moagem média
COARSE	Moagem grossa


Mover a alavanca para fazer coincidir o indicador (12) com o nível de moagem desejado.



Manípulo seleção quantidade de moagem (7)

O aparelho está equipado com 8 funções predefinidas e uma função manual, que podem ser selecionadas graças ao manípulo (7).

Cada função corresponde a uma quantidade pré-definida de café moído.

Ícone manípulo	Quantidade
 1	Moagem para Espresso simples
2	Moagem para Espresso duplo
2	Moagem para 2 chávenas
4	Moagem para 4 chávenas
6	Moagem para 6 chávenas
8	Moagem para 8 chávenas
10	Moagem para 10 chávenas
12	Moagem para 12 chávenas
M	Função manual

Em relação à quantidade selecionada é aconselhável regular a granulação do café movendo o indicador (12) como indicado na tabela a seguir.

Usos	Nível de Moagem indicador (12)	Funções manípulo (7)
Máquina para café expresso	FINE	1 - 2 
Moka		
Máquina para café filtro	MEDIUM	2 4 6 8
French Press	COARSE	10 12

A função Manual (M) pode ser estar utilizada à vontade com qualquer nível de moagem.

USO (Fig. A-E-F-G-H)



Certificar-se que a mó superior (9a) fique inserida e fixada na respetiva sede.

- Inserir a ficha na tomada.
- Levantar a tampa (3) e introduzir o café em grãos no contentor (2).



Se o LED presente no manípulo pisca, significa que o aparelho está em estado de erro: contentor de grãos não presente ou não inserido corretamente.

Moer o café no contentor (4)

- Colocar o contentor de pó (4) no prato (5), tendo o cuidado de abrir a tampa em silicone.
- Selecionar o nível de moagem desejado posicionando o indicador (12) na graduação desejada.
- Selecionar a quantidade desejada girando o manípulo (7) e fazendo a correspondência entre o indicador vermelho da virola com o programa desejado: "2" a "12".
- Pressionar o botão START/STOP (6) para iniciar a moagem. Para todos os programas predefinidos a moagem terminará automaticamente, com a exclusão da função manual (M).
- No final da moagem remover o contentor (4) do aparelho.
- Para retirar o café moído do contentor (4) abri-lo girando a tampa (13) no sentido anti-horário e removê-lo.



Descrição / Uso



Moer o café na quantidade desejada, assegurar-se que o pó de café seja inferior à marca de nível máximo do contentor de pó.



Durante a modalidade de funcionamento manual (M) estar perto do moinho de café: é necessário pressionar novamente START/STOP para finalizar a moagem. Certificar-se de interromper a moagem antes que o pó de café exceda a marca de nível máximo do contentor de pó.



Uma vez moído, o café pode perder rapidamente aroma. Para resultados ideais, utilizar o pó de café imediatamente após a moagem. Conservar o contentor do pó num local escuro, fresco e seco. Certificar-se que o nível do pó de café seja inferior à marca máxima do contentor e assegurar-se que a tampa do contentor esteja bem fechada e aparafusada.

Moer o café no porta-filtro para café expresso

- Utilizar o respetivo acessório (11) em dotação e fixá-lo como indicado na Figura G para facilitar a centragem do porta-filtro. Colocar, em seguida, um qualquer porta-filtro sob o cone distribuidor.
- Selecionar o nível de moagem em FINE.
- Selecionar o programa "1 ☕" ou o programa "2 ☕" dependendo da capacidade do seu suporte.
- Pressionar o botão START/STOP (6) para iniciar a moagem. Para todos os programas predefinidos a moagem terminará automaticamente.

- No final da moagem remover o porta-filtro.



Porta-filtro não em dotação.



Se o tempo de funcionamento da moagem manual excede o tempo de segurança definido (90 segundos) o motor para automaticamente.



Durante a fase de moagem não rodar o manípulo (7) de um programa ao outro e não deslocar a alavanca (8) de seleção granulção.



Se desejar configurar um nível de moagem mais fino daquele atualmente usado é vivamente recomendado remover a mó e limpá-la de eventuais grãos resíduos antes de proceder a uma nova moagem. Para remover a mó consultar a secção LIMPEZA E MANUTENÇÃO.



Um sistema de bloqueio de grãos permite de levantar o contentor (2) da base do motor (1) de forma segura, evitando o escoamento de grãos.



O moinho de café está provido de função de desligamento automático (standby) no caso de não utilização após 90 segundos. Para reativar o produto pressionar o botão START/STOP.



TEMPOS DE MOAGEM (Fig. E-F)

As funções prevêm ajustes predefinidos de distribuição do café moído. No entanto, dependendo dos gostos pessoais, é possível aumentar ou diminuir a quantidade predefinida de café moído, personalizando as diferentes funções.

Personalizar a quantidade de moagem para café expresso

- Certificar-se que o indicador (12) da moagem esteja posicionado a um nível de moagem adequado para o café expresso (FINE).
- Rodar o manípulo (7) em "1 ☕".
- Pressionar o botão START/STOP (6) para iniciar a moagem e mantê-lo pressionado pelo tempo desejado; durante a fase de programação a virola (14) pisca.
- Soltando o botão a moagem para, a virola para de lampear e a nova configuração é memorizada.



Alterando a quantidade moída de café expresso individual é alterada automaticamente a quantidade de café expresso duplo.

Personalizar a quantidade de moído para café americano / french press

- Certificar-se que o indicador (12) da moagem esteja posicionado a um nível de moagem adequado para café americano / french press (MEDIUM/COARSE).
- Rodar o manípulo (7) em "2"
- Pressionar o botão START/STOP (6) para iniciar a moagem e mantê-lo pressionado pelo tempo desejado; durante a fase de programação a virola (14) pisca.
- Soltando o botão a moagem para, a virola para de lampear e as novas configurações são memorizadas.



Alterando a quantidade moída de Café americano / French press para a seleção de 2 chávenas é alterada em automático a quantidade de café expresso para as outras funções predefinidas (2 a 12) presentes no manípulo.

Restauração dos padrões de fábrica

Para restaurar os valores de fábrica:

- Rodar o manípulo (7) para o programa "12".
- Pressionar o botão START/STOP (6) e mantê-lo pressionado por 5 segundos. A virola (14) pisca por 5 vezes indicando que todos os valores de fábrica estão restaurados (para funções Expresso e Funções Café Filtro / French Press).



LIMPEZA E MANUTENÇÃO

(Fig. A-H-I-L)

- Certificar-se que o contentor de grãos (2) está vazio e posteriormente acionar o modo manual (M) para remover eventuais resíduos de café da mó.



Antes de efetuar as seguintes operações de limpeza, desligar **SEMPRE** a ficha da tomada de corrente.

Nunca mergulhar a base do motor (1) em água ou noutros líquidos.

- Remover o contentor (2) girando-o no sentido anti-horário.
- Remover os eventuais grãos de café presentes na mó utilizando o pincel de limpeza (10) em dotação.
- Levantar a alça (15) e rodar a mó superior (9a) no sentido anti-horário para soltá-la e removê-la.
- Limpar a mó superior (9a) e a mó inferior (9b) e a cavidade de saída do café com um pincel de cerdas duras ou com o pincel de limpeza (10) em dotação.
- Remontar a mó superior (9a) fazendo corresponder as duas marcas " √ " " ^ " e girando no sentido horário para fixá-la " √ " " ▲ " .
- O contentor grãos e café moído (2,4), a tampa (3), e o prato (5) podem ser lavados com água morna e detergente neutro.
- A base do motor (1) pode ser limpa utilizando um pano húmido evitando a utilização de detergentes ou materiais abrasivos.



O que fazer se ...

Problema	Causas possíveis	Solução
O aparelho não funciona.	Ficha não inserida.	Inserir a ficha.
	O contentor de grãos de café não está inserido corretamente.	Controlar que o contentor de grãos seja corretamente inserido na base do motor.
O Led no manípulo pisca.	Foi ativada automaticamente a proteção térmica do motor após 90 segundos de funcionamento contínuo.	Aguardar (cerca de 15 minutos) o restabelecimento da proteção térmica.
	O contentor de grãos de café não foi inserido corretamente.	Controlar que o contentor de grãos seja corretamente inserido na base do motor. Para montar o contentor grãos consultar o parágrafo de Montagem dos Componentes.
O dispositivo para durante o funcionamento.	Foi ativada automaticamente a proteção térmica do motor após 90 segundos de funcionamento contínuo.	Aguardar (cerca de 15 minutos) o restabelecimento da proteção térmica.
O aparelho funciona mas não sai o café moído.	Grãos de café em falta no relativo contentor.	Proceder à carga dos grãos de café.
	Mó bloqueada.	Remover a mó e controlar que não existam objetos que bloqueiam a rotação.
A configuração do nível de moagem é incorreta ou difícil.	Falta a parte superior da mó (9a).	Inserir e fixar a mó superior (9a) na sua sede.
	Mós desgastadas.	Substituir as mós colocando o aparelho num centro de assistência autorizado.



Se o problema não ficou resolvido ou para outros tipos de avaria, contactar o serviço de assistência da área.

Bästa kund,

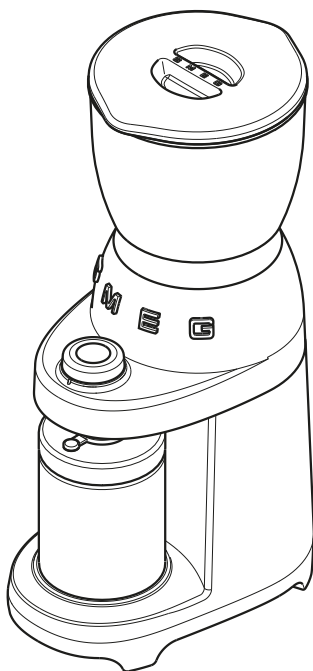
Tack för att ha inhandlat en kaffekvarn i SMEG-serien.

Genom att välja vår produkt har du bestämt dig för en lösning där estetisk forskning och en innovativ teknisk konstruktion ger unika objekt som förvandlas till inredningsföremål.

En hushållsapparat av märket Smeg passar alltid in perfekt med andra liknande produkter och kan på samma gång bidra till kökets design.

Vi hoppas att ni får glädje av kaffekvarnens funktioner.

SMEG S.p.A.



Modell CGF01
Kaffekvarn



Varningar

SÄKERHET

Viktiga säkerhetsvarningar.

Det är nödvändigt att följa säkerhetsvarningarna nedan eftersom apparaten drivs med elström:

- Rör inte vid stickkontakten med våta händer.
- Se till att det eluttag som används alltid är åtkomligt för att vid behov kunna dra ut kontakten.
- Om ni vill dra ut kontakten ur eluttaget ska ni gripa tag direkt i kontakten. Dra aldrig i sladden eftersom den kan skadas.
- Vid fel på apparaten ska ni inte försöka att reparera den.
Stäng av apparaten, dra ut kontakten ur eluttaget och vänd er till Smeg:s tekniska support.
- Vid skador på stickkontakten eller på nätsladden, får de endast bytas ut av teknisk support för att förhindra alla slags risker.
- Sänk inte ner apparaten i vatten.
- Observera! Koppla ur kontakten före rengöring.
- Låt inte nätsladden hänga och dingla från bordskanten eller från någon annan yta, låt den inte heller komma i kontakt med varma ytor.
- Använd inte apparaten längre än 90 sekunder i följd. Låt apparaten svalna i cirka 15 minuter innan ni använder den igen.

Förvara förpackningsmaterialet (plastpåsar, expansiv polystyren) utom räckhåll för barn.

- Ställ inte apparaten ovanpå eller i närheten av elektriska spisplattor eller gasbrännare, eller i en varm ugn.
- Kontrollera att det inte finns några främmande föremål inuti kaffekvarnen.

- Stäng av apparaten och koppla från nätförsörjningen innan tillbehören byts ut eller innan ni närmar er delar i rörelse.

Ansluta apparaten

Observera! Se till att nätspänningen och frekvensen motsvarar det som anges på märkskylten på apparatens undersida.

Anslut apparaten till endast ett nätuttag som installerats korrekt och har en minimikapacitet på 10A och är ordentligt jordat.

Vi inkompatibilitet mellan uttaget och apparatens stickkontakt ska uttaget bytas ut mot ett av lämplig typ. Det får endast göras av kvalificerad personal.

- Denna apparat får inte användas av barn.
- Håll apparaten och sladden utom räckhåll för barn.
- Barn får inte leka med apparaten.
- Apparaten kan användas av personer med reducerad fysisk, sensorisk eller mental förmåga eller brist på erfarenhet och kunskap om under tillsyn eller om de fått utbildning om säker användning av apparaten av en säkerhetsansvarig och om de är medvetna om farorna vid dess användning.
- Koppla ur apparaten från nätuttaget innan något monterings-, nedmonterings- och rengöringsarbete utförs.



Avsedd användning

Denna apparat är endast avsedd för hushållsbruk. Dessutom kan den inte användas:

- i köksområdet för anställda i butiker, på kontor och i andra arbetsmiljöer,
- på bondgårdar/lantgårdar för semesterboende,
- av klienter på hotell, motell och i bostadsområden,
- på rum och frukost-boenden.

Tillverkarens ansvar

Tillverkaren fransäger sig allt ansvar för skador på personer och egendom som orsakats av:

- annan användning än den som förutsetts,
- försummelse att läsa bruksanvisningen,
- manipulering av någon del av apparaten,
- användning av icke-originalreservdelar,
- försummelse att iakttä säkerhetsvarningar.



Spara dessa instruktioner. Om apparaten överläts till andra personer ska även bruksanvisningen överlämnas till dem.

BORTSKAFFNING

Elapparaterna får inte bortskaffas tillsammans med hushållsavfall. De apparater som är för-



sedda med denna symbol lyder under EU-direktivet 2012/19/EU. Alla elektriska och elektroniska apparater som kasseras ska bortskaffas separat från hushållsavfall och lämnas in till särskilda statliga avfallsstationer. Genom att bortskaffa apparaten korrekt går det att undvika miljöskador och risk för personers hälsa. För mer information om bortskaffande av den kasserade apparaten ska ni vända er till kommunkontoret, det lokala kontoret för avfallshantering eller till den butik där apparaten inhandlades.



Beskrivning/Montering/Reglage

BESKRIVNING AV APPARATEN (Fig. A)

- 1 Motorbas
- 2 Behållare för kaffeböner (350 g)
- 3 Lock till kaffebönornas behållare
- 4 Behållare för kaffeböner med lock
- 5 Stödplatta till behållaren
- 6 Tryckknapp START/STOP
- 7 Vred för val av malningsfunktioner
- 8 Reglage för justering av malningsnivå
- 9 Kvarn
- 10 Rengöringspensel
- 11 Filterhållarens centrering

MÄRKSKYLT

På märkskylten anges tekniska data, serienummer och märkning. Märkskylten får aldrig tas bort.

FÖRE FÖRSTA ANVÄNDNING (Fig. A)

- Packa upp apparaten försiktigt och avlägsna allt förpackningsmaterial och eventuella reklametiketter.
- Tvätta alla komponenter, med undantag för motorbasen (1) och kvarnen (9), med varmt vatten och vanligt diskmedel. Skölj med rikligt med vatten och torka komponenterna innan ni använder dem.



Kvarnen får aldrig diskas och den ska alltid hållas torr. Rengör kvarnen med den medföljande rengöringspenseln eller med en borste med styva borst.



Kontrollera före användning att alla delarna är hela och fria från sprickor.

MONTERING AV KOMPONENTER (Fig. B-C-D)

- Placera behållaren (2) på motorbasen (1) och se till att den överensstämmer med de två referensskårorna "∨" "∧" som finns på motorstommens vänstra sida (1). Vrid sedan behållaren (2) medurs i höjd med de två indikationerna "∨" "▲".
- Placera locket (3) på behållaren (2) och tryck det neråt.
- Placera tallriken (5) på motorbasen (1) så att den fästs.
- Öppna silikonlocket på behållaren för kaffeböner (4) och lägg det på tallriken (5).
- Se till att utloppet i gummi är centrerat i behållarlocket hål (4) som visas i Fig. D.

BESKRIVNING AV REGLAGE (Fig. E-F)

Reglage för justering av malning (8)

Apparaten är utrustad med ett reglage (8) som gör det möjligt att reglera malningsnivån i enlighet med era behov:

FINE	Finmalning
MEDIUM	Medelgrov malning
COARSE	Grovmalning


Flytta reglaget så att indikatorn (12) är i höjd med den önskade malningsnivån.




Vred för val av malningsmängd (7)

Apparaten är utrustad med 8 förinställda funktioner och en manuell funktion som kan väljas tack vare vredet (7).

Varje funktion motsvarar en förinställd mängd av malet kaffe.

Ikon för vred	Mängd
	1 Malning för Enkel espresso
	2 Malning för Dubbel espresso
2	Malning för 2 koppar
4	Malning för 4 koppar
6	Malning för 6 koppar
8	Malning för 8 koppar
10	Malning för 10 koppar
12	Malning för 12 koppar
M	Manuell funktion

I förhållande till den valda mängden rekommenderar vi att ni reglerar kaffeböornas kornighet genom att flytta indikatorn (12) enligt indikationerna i tabellen nedan.

Användning	Nivå av malning indikator (12)	Vredets funktioner (7)
Maskin för espressokaffe	FINE	1 - 2 
Espressobryggare		
Bryggare för filterkaffe	MEDIUM	2
		4
		6
		8
Fransk press	COARSE	10
		12
		12

Funktionen Manuell (M) kan användas efter behag för alla nivåer av malning.

ANVÄNDNING (Fig. A-E-F-G-H)



Säkerställ att den övre malaren (9a) är insatt och fäst på sin plats.

- Sätt i kontakten i uttaget.
- Lyft locket (3) och håll i kaffeböornorna i behållaren (2).



Om lysdioden på vredet blinkar betyder det att apparaten är i felläge: behållaren med bönor är inte befintlig eller inte korrekt.

Malning av kaffe i behållaren (4)

- Placera pulverbehållaren (4) på tallriken (5) och var noga med att öppna silikonlocket.
- Välj den önskade malningsnivån genom att ställa indikatorn (12) på den önskade graderingen.
- Välj den önskade mängden genom att vrida vredet (7) och se till att hylsans röda indikatorn överensstämmer med det önskade programmet: från "2" till "12".
- Tryck på knappen START/STOPP (6) för att starta malningen. För alla de förinställda programmen avslutas malningen automatiskt, med undantag av den manuella funktionen (M).
- När malningen är klar ska behållaren (4) tas bort från apparaten.
- För att hålla ut de malda kaffeböornorna från behållaren (4) ska ni öppna den genom att vrida locket (13) moturs och ta av det.



Beskrivning/Användning



Mal en lämplig mängd kaffe och försäkra er om att kaffepulvret är under det maximala nivåmärket i behållaren.



I det manuella funktionsläget (M) ska ni stå i närheten av kaffekvarnen: tryck på knappen START/STOP igen för att avsluta malningen. Se till att avbryta malningen innan kaffepulvret når över det maximala nivåmärket i pulverbehållaren.



När kaffet har malts kan det snabbt förlora sin arom. För utmärkt resultat ska ni använda kaffepulvret omedelbart efter malningen. Förvara pulverbehållaren på en mörk, sval och torr plats. Säkerställ att kaffepulvrets nivå är under det maximala nivåmärket i behållaren och se till att behållarens lock är på och ordentligt åtdraget.

Mal kaffet i filterhållaren för espressokaffe

- Använd det särskilda medföljande tillbehöret (11) och fäst det som det visas Figur G för att underlätta centreringen av filtret. Placera sedan en filterhållare under utloppet.
- Ställ in malningsnivån till FINE.
- Välj program "1 ☐" eller program "2 ☐" enligt filterhållarens kapacitet.
- Tryck på knappen START/STOPP (6) för att starta malningen. För alla förinställda program kommer malningen att avslutas automatiskt.
- När malningen är klar ska filterhållaren tas bort.



Filterhållare medföljer inte.



Om den manuella malningens funktionstid överstiger den säkerhetsinställda tiden (90 sekunder) stannar motorn automatiskt.



Under malningen får ni inte vrida vredet (7) från ett program till ett annat och inte heller flytta på reglaget (8) för val av kornstorlek.



Om ni vill ställa in en finare malningsnivå än den som används för närvarande rekommenderar vi starkt att ni tar bort kvarnen och rengör den från eventuella rester av kaffeböner innan ni fortsätter med en ny malning. För att ta bort kvarnen, se avsnittet RENGÖRING OCH UNDERHÅLL.



Ett system för blockering av kaffebönerna gör det möjligt att lyfta upp behållaren (2) från motorbasen (1) på ett säkert sätt och undvika att bönerna flödar ut.



Kaffekvarnen är försedd med automatisk avstängningsfunktion (standby) om den inte används under loppet av 90 sekunder. För att återaktivera produkten trycker du på knappen START/STOPP.



MALNINGSTIDER

(Fig. E-F)

Funktionerna förutser förinställda tider för utlopp av det malda kaffet. Beroende på er egen smak går det hur som helst att öka eller minska den förinställda mängden kaffe, genom att personalisera de olika funktionerna.

Personalisera mängden malda bönor för espressokaffe

- Säkerställ att malningens indikator (12) är i läge för en lämplig malningsnivå för espressokaffe (FINE).
- Vrid vredet (7) till "1 ☐".
- Tryck på knappen START/STOP (6) för att starta malningen och håll den intryckt under önskad tid. Hylsan (14) blinkar under programmeringsfasen.
- När knappen släpps stannar malningen upp, hylsan slutar att blinka och den nya inställningen sparas.



Genom att ändra mängden malda bönor för en kopp espressokaffe ändras även mängden för dubbel espressokaffe automatiskt.

Personalisera mängden malda bönor för filterkaffe/franskt presskaffe

- Säkerställ att malningens indikator (12) är i läge för en lämplig malningsnivå för filterkaffe/franskt presskaffe (MEDIUM/COARSE).
- Vrid vredet (7) till "2".
- Tryck på knappen START/STOP (6) för att starta malningen och håll den intryckt under önskad tid. Hylsan (14) blinkar under programmeringsfasen.
- När knappen släpps stannar malningen upp, hylsan slutar att blinka och den nya inställningen sparas.



Genom att ändra mängden malda bönor för filterkaffe/franskt presskaffe för val av 2 koppar ändras mängden espressokaffe även automatiskt för de andra förinställda funktionerna (från 2 till 12) som finns på vredet.

Återställning av fabriksvärden

För att återställa fabriksvärdena, gör så här:

- Vrid vredet (7) till program "12".
- Tryck på knappen START/STOP (6) och håll den intryckt i 5 sekunder. Hylsan (14) blinkar 5 gånger och indikerar att alla fabriksvärdena har återinställts (för Espresso och Filterkaffe/Franskt presskaffe-funktionerna).



Rengöring och underhåll

RENGÖRING OCH UNDERHÅLL (Fig. A-H-I-L)

- Se till att kaffebönornas behållare (2) är tom och aktivera sedan manuellt läge (M) för att ta bort eventuella kafferester från kvarnen.



Innan någon typ av rengöringsarbete utförs ska kontakten ALLTID dras ut ur eluttaget.
Sänk aldrig ner motorbasen (1) i vatten eller andra vätskor.

- Ta av behållaren (2) genom att vrida den moturs.
- Avlägsna eventuella kaffebönor som finns i kvarnen med hjälp av den medföljande rengöringspenseln (10).
- Lyft upp handtaget (15) och vrid den övre kvarnen (9a) moturs för att haka av och ta bort den.
- Rengör den övre (9a) och den undre kvarnen (9b) och kaffets utloppshål med en pensel med styva borst eller med den medföljande rengöringspenseln (10).
- Montera tillbaka den övre kvarnen (9a) och se till att den är i höjd med de två skåror " ∨ " " ^ " och vrid den medurs för att fästa den " ∨ " " ▲ ".
- Behållaren för kaffebönor och malet kaffe (2,4), locket (3) och tallriken (5) kan diskas med ljummet vatten och ett neutralt rengöringsmedel.
- Motorbasen (1) kan rengöras med en fuktig trasa och användning av rengöringsmedel eller abrasiva material bör undvikas.



Vad man ska göra om...

Problem	Möjliga orsaker	Åtgärd
Apparaten fungerar inte.	Kontakten är inte insatt.	Sätt in kontakten.
	Behållaren för kaffeböner har inte satts in korrekt.	Kontrollera att kaffebönornas behållare är korrekt isatt på motorbasen.
	Motorns värmskydd har aktiverats automatiskt efter 90 sekunder av kontinuerlig funktion.	Vänta till dess att värmskyddet återställs (cirka 15 minuter).
Lysdioden på vredet blinkar.	Behållaren för kaffeböner har inte satts in korrekt.	Kontrollera att kaffebönornas behållare är korrekt isatt på motorbasen. För att montera kaffebönornas behållare, se avsnittet Montering av komponenter.
Apparaten stannar under funktionen.	Motorns värmskydd har aktiverats automatiskt efter 90 sekunder av kontinuerlig funktion.	Vänta till dess att värmskyddet återställs (cirka 15 minuter).
Apparaten fungerar men det malda kaffet kommer inte ut.	Kaffeböner saknas i den tillhörande behållaren.	Fyll på kaffeböner.
	Blockera kvarn.	Ta av kvarnen och kontrollera att det inte finns några objekt som blockerar rotationen.
Inställningen av malningsnivån verkar vara felaktig eller svår att utföra.	Den övre delen av kvarnen (9a) saknas.	För in och fäst den övre kvarnen (9a) i sitt säte.
	Utslitna kvarnar.	Byt ut kvarnarna genom att lämna in apparaten hos ett auktoriserat servicecenter.



Om problemet inte åtgärdats eller vid andra typer av fel ska ni kontakta teknisk support nära er.

Уважаемый покупатель!

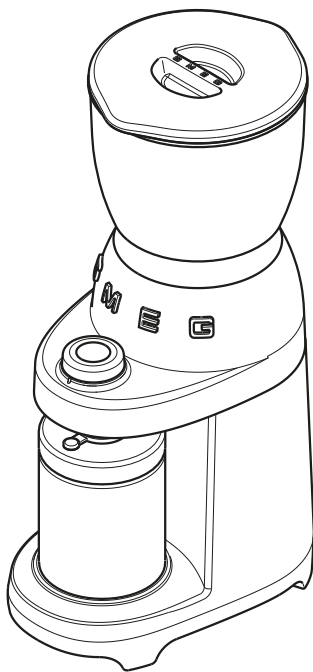
Сердечно благодарим вас за покупку кофемолки линии Smeg.

Выбрав наш прибор, Вы отдали предпочтение одному из уникальных изделий, сочетающих в себе современный дизайн с инновационными техническими решениями и украшающих Ваш интерьер.

Каждый бытовой прибор Smeg не только великолепно сочетается со всеми остальными устройствами из ассортимента, но и становится стильным элементом дизайна Вашей кухни.

Желая Вам в полной мере оценить функциональность Вашего прибора, мы передаем Вам наши наилучшие пожелания.

Компания SMEG S.p.A.



Модель CGF01
Кофемолка



Меры предосторожности

БЕЗОПАСНОСТЬ

Основные правила безопасности.

Прибор работает на электричестве, поэтому необходимо соблюдать следующие меры предосторожности:

- Никогда не прикасайтесь к вилке влажными руками.
- Убедитесь в том, что используемая розетка всегда доступна, так как только в такой ситуации, при необходимости можно будет быстро вынуть вилку.
- Если хотите вынуть вилку из розетки, беритесь непосредственно за вилку. Ни в коем случае не тяните за шнур, так как он может повредиться.
- В случае неисправности прибора не пытайтесь отремонтировать его.
Выключите прибор, выньте вилку из розетки, и обратитесь в сервисный центр технического обслуживания компании Stieg.
- В случае повреждения вилки или шнура питания, во избежание риска заменяйте их только в сервисном центре технического обслуживания компании.
- Никогда не погружайте прибор в воду.
- Внимание: перед выполнением очистки обязательно отсоедините вилку.
- Не позволяйте шнуру питания свисать с края стола или другой поверхности, и не допускайте его контакта с горячими поверхностями.
- Не используйте прибор более 90 секунд подряд. Перед повторным использованием прибора дайте ему

остыть в течение 15 минут.

Упаковочные материалы (полиэтиленовые пакеты, пенополистирол) должны храниться в недоступном для детей месте.

- Не ставьте прибор на электрическую или газовую плиту или рядом с ней, или в разогретую печь.
- Проверьте, чтобы внутри кофемолки не находилось посторонних предметов.
- Перед заменой комплектующих или приближением к движущимся частям выключите прибор и отсоедините его от источника питания.

Подключение прибора

Внимание! Убедитесь в том, что напряжение и частота сетевого электропитания соответствуют значениям, указанным на табличке с техническими данными в нижней части прибора.

Прибор следует подключать только к правильно установленной электрической розетке с минимальной силой тока 10 А и с действенным заземлением.

В случае несоответствия розетки и вилки прибора квалифицированный персонал должен заменить розетку на другую, соответствующего типа.

- Этот прибор не должен использоваться детьми.
- Храните прибор и его шнур в недоступном для детей месте.
- Дети не должны играть с прибором.
- Прибором могут пользоваться люди с ограниченными физическими,



сенсорными или умственными способностями, а также люди, не имеющие опыта и знаний, при условии, что они находятся под присмотром или получили инструкции о безопасном применении прибора, и осознают существующие опасности.

- Перед выполнением всех операций по сборке, разборке и очистке прибора необходимо всегда отсоединять электрическое питание.

Применение по назначению

Прибор предназначен только для домашнего использования.

Кроме того, он не может быть использован:

- в кухонной зоне для сотрудников в магазинах, офисах и других рабочих помещениях;
- на фермах/в агротуристических комплексах;
- клиентами в гостиницах, мотелях и жилых помещениях;
- в мини-гостиницах.

Ответственность производителя

Производитель снимает с себя всякую ответственность за ущерб, понесенный лицами или имуществом по причине:

- использования прибора, отличающегося от указанного;
- непрочитанного руководства по эксплуатации;
- несанкционированного нарушения целостности даже одной части прибора;
- использования неоригинальных запчастей;

- несоблюдения правила техники безопасности.



Следует бережно хранить данное руководство. В случае, если прибор будет передан другим людям, необходимо передать им также эти инструкции по эксплуатации.

УТИЛИЗАЦИЯ

Электрические приборы нельзя утилизировать вместе с бытовыми отходами. Приборы с этим символом



подпадают под действие Европейской директивы 2012/19/ЕС. Все вышедшие из употребления электрические и электронные устройства должны утилизироваться отдельно от бытовых отходов и передаваться в соответствующие центры переработки, предусмотренные государством. Правильная утилизация вышедшего из употребления прибора необходима для предотвращения ущерба окружающей среде и рисков для здоровья людей. Для получения более подробной информации об утилизации вышедшего из употребления прибора следует обратиться в местную администрацию, в отдел по утилизации отходов или в магазин, где был приобретен прибор.



Описание / Сборка / Команды

ОПИСАНИЕ ПРИБОРА (Рис. А)

- 1 Основание двигателя
- 2 Контейнер для зерен кофе (350 г)
- 3 Крышка контейнера для зерен кофе
- 4 Контейнер для молотого кофе с крышкой
- 5 Поддон опоры контейнера
- 6 Кнопка START / STOP
- 7 Ручка выбора функций помола
- 8 Рычаг регулировки уровня помола
- 9 Измельчитель
- 10 Кисточка для очистки
- 11 Центрирующее устройство держателя фильтра

ИДЕНТИФИКАЦИОННАЯ ТАБЛИЧКА

На идентификационной табличке указаны технические данные, заводской номер и маркировка. Ни в коем случае не удалять идентификационную табличку.

ПЕРЕД ПЕРВЫМ ИСПОЛЬЗОВАНИЕМ (Рис. А)

- Аккуратно распакуйте прибор и удалите все упаковочные материалы и рекламные этикетки.
- Вымойте все компоненты, за исключением основания двигателя (1) и измельчителя (9), горячей водой и обычным моющим средством для мытья посуды. Тщательно прополощите и высушите компоненты перед их использованием.



Измельчитель никогда не должен быть вымыт водой, он всегда должен быть сухим. Очистите измельчитель с помощью специальной кисточки для очистки, поставляемой в комплекте, или щетки с жесткой щетиной.



Перед использованием убедитесь в том, что все компоненты не имеют ни повреждений, ни трещин и растрескиваний.

СБОРКА КОМПОНЕНТОВ (Рис. В-С-D)

- Расположите контейнер (2) на основании двигателя (1), дав совпасть двум контрольным меткам "∨" "∧" расположите на левой стороне корпуса двигателя (1). Затем поверните контейнер (2) по часовой стрелке до совпадения с двумя указаниями "∨" "▲".
- Установите крышку (3) на контейнер (2) и нажмите на нее книзу.
- Поместите поддон (5) на основании двигателя (1) таким образом, чтобы можно было его вставить.
- Откройте силиконовую крышку контейнера для молотого кофе (4) и поместите ее на поддон (5).
- Убедитесь в том, что резиновый дозирующий конус отцентрирован в отверстии крышки контейнера (4), как показано на Рис. D.

ОПИСАНИЕ УСТРОЙСТВ УПРАВЛЕНИЯ (Рис. E-F)

Рычаг регулировки помола (8)

Прибор оснащен рычагом (8), который позволяет регулировать уровень помола в соответствии с вашими потребностями:

FINE	Тонкий помол
MEDIUM	Средний помол
COARSE	Крупный помол


Переместите рычаг, чтобы индикатор (12) соответствовал желаемому уровню помола.



Ручка выбора количества помола (7)

Прибор имеет 8 предварительно установленных функций и ручную функцию, которую можно выбрать с помощью ручки (7).

Каждая функция соответствует определенному количеству молотого кофе.

Значок на ручке	Количество
	1 Помол для Эспрессо маленькая чашка
	2 Помол для Эспрессо двойная порция
2	Помол для 2 чашек
4	Помол для 4 чашек
6	Помол для 6 чашек
8	Помол для 8 чашек
10	Помол для 10 чашек
12	Помол для 12 чашек
M	Ручной режим

В отношении к выбранному количеству рекомендуется отрегулировать зернистость кофе, перемещая индикатор (12), как указано в таблице ниже.

Использование	Уровень помола индикатор (12)	Функции ручки (7)
Кофемашина для приготовления кофе эспрессо	FINE	1 - 2 
Кофе мокко		
Кофеварка	MEDIUM	2
		4
		6
Кофеварка	COARSE	8
		10
		12

Ручная функция (M) может использоваться по желанию с любым уровнем измельчения.

ИСПОЛЬЗОВАНИЕ

(Рис. А-Е-F-G-H)



Убедитесь в том, что верхний измельчитель (9a) вставлен и зафиксирован в специальном гнезде.

- Вставить вилку в розетку.
- Приподнимите крышку (3) и насыпьте кофе в зернах в емкость (2).



Если светодиод, имеющийся на ручке, мигает, это означает, что прибор находится в состоянии ошибки: контейнер для зерен кофе отсутствует или вставлен неправильно.

Производите помол кофе в контейнере (4)

- Установите контейнер для молотого кофе (4) на поддоне (5), стараясь открыть силиконовую крышку.
- Выберите желаемый уровень помола, установив индикатор (12) на желаемую степень помола.
- Выберите желаемое количество, повернув ручку (7) и совместив красный указатель зажимного кольца с желаемой программой: с "2" на "12".
- Нажмите на кнопку START/STOP (6) для запуска помола. Для всех предварительно установленных программ помол заканчивается автоматически, с исключением ручной функции (M).
- По окончании помола снимите контейнер (4) с прибора.
- Чтобы извлечь молотый кофе из контейнера (4), откройте его, повернув крышку (13) против часовой стрелки, и снимите ее.



Производите помол кофе в достаточном количестве, убедившись в том, что количество молотого кофе находится ниже отметки максимального уровня контейнера для молотого кофе.



Во время ручного режима работы (M) находите рядом с кофемолкой: необходимо заново нажать на START/STOP для завершения помола. Прекратите помол до того, как молотый кофе превысит отметку максимального уровня контейнера для молотого кофе.



После помола кофе может быстро потерять свой аромат. Для достижения наилучших результатов используйте молотый кофе сразу после измельчения. Храните контейнер молотого кофе в темном, прохладном и сухом месте. Убедитесь в том, что уровень кофейного порошка ниже максимальной отметки емкости, и убедитесь в том, что крышка контейнера плотно закрыта и завинчена.

Измельчайте кофе в держателе фильтра для кофе эспрессо

- Используйте соответствующую комплектующую (11) из комплекта поставки, и закрепите ее так, как показано на рисунке G, чтобы облегчить центрирование держателя фильтра. Затем поместите любой держатель фильтра под дозирующий конус.
- Выберите уровень помола на FINE.
- Выберите программу “1 ☕” или

программу “2 ☕” в зависимости от емкости самого держателя фильтра.

- Нажмите на кнопку START/STOP (6) для запуска помола. Для всех предварительно установленных программ помол заканчивается автоматически.
- По окончании помола держатель фильтра снимите.



Держатель фильтра не поставляется в комплекте поставки.



Если время ручного помола превышает установленное безопасное время (90 секунд), двигатель останавливается автоматически.



Во время фазы помола не поворачивайте ручку (7) с одной программы на другую, и не перемещайте рычаг (8) выбора зернистости.



Если вы хотите установить более мелкий уровень помола, чем тот, который используете в настоящее время, настоятельно рекомендуется удалить измельчитель и очистить его от остаточных зерен перед началом нового измельчения. Для удаления измельчителя см. раздел ОЧИСТКА И ТЕХОБСЛУЖИВАНИЕ.



Система блокирования зерен кофе позволяет приподнять контейнер (2) от основания



двигателя (1) безопасным способом, избегая утечки зерен кофе.



Кофемолка имеет функцию автоматического отключения (режим ожидания) в случае неиспользования через 90 секунд.

Для перезапуска цикла нажмите на кнопку START/STOP.

ТЕМПЫ ПОМОЛА

(Рис. E-F)

Функции имеют предварительно установленные настройки для подачи молотого кофе. Однако, в зависимости от личного вкуса, можно увеличить или уменьшить заданное количество молотого кофе, настроив различные функции.

Настройка количества помола для эспresso

- Убедитесь в том, что индикатор помола (12) расположен на соответствующем уровне помола для кофе эспresso (FINE).
- Поверните ручку (7) на "1 ☐".
- Нажмите на кнопку START/STOP (6), для того, чтобы начать помол, и удерживайте ее нажатой в течение желаемого времени; во время фазы программирования зажимное кольцо (14) мигает.
- Отпускание кнопки останавливает помол, зажимное кольцо перестает мигать, новые настройки заносятся в память.



Изменяя количество молотого кофе для одного кофе эспresso, количество двойного кофе эспresso изменяется автоматически.

Настройте количество молотого кофе для Американского кофе / Кофеварки

- Убедитесь в том, что индикатор помола (12) расположен на подходящем уровне помола для американского кофе / кофеварки (MEDIUM/COARSE).
- Поверните ручку (7) на "2".
- Нажмите на кнопку START/STOP (6), для того, чтобы начать помол, и удерживайте ее нажатой в течение желаемого времени; Во время фазы программирования зажимное кольцо (14) мигает.
- Отпускание кнопки останавливает помол, зажимное кольцо перестает мигать, сохраняются новые настройки.



Изменяя количество помола для Американского кофе / Кофеварки для выбора 2 чашек, автоматически изменяется количество кофе эспresso автоматически изменяется для других предварительно установленных функций (от 2 до 12), имеющихся на ручке.

Восстановление заводских значений

Для повторной установки заводских значений:

- Поверните ручку (7) на программу "12".
- Нажмите на кнопку START/STOP (6) и держите ее нажатой в течении 5 секунд. Зажимное кольцо (14) мигает 5 раз, указывая, что все значения были восстановлены (для функций эспresso и для функций Кофе с фильтром / Кофеварка).



ЧИСТКА И ТЕХНИЧЕСКОЕ ОБСЛУЖИВАНИЕ (Рис. А-Н-I-L)

- Убедитесь в том, что контейнер для зерен кофе (2) пустой, затем активируйте ручной режим (M) для удаления остатков кофе из кофемолки.



Перед выполнением следующих операций по очистке ВСЕГДА вынимайте вилку из розетки.

Никогда не погружать основание с двигателем (1) в воду или другие жидкости.

- Выньте контейнер (2), повернув против часовой стрелки.
- Удалите все кофейные зерна в кофемолке, пользуясь кисточкой для очистки (10) из комплекта поставки.
- Поднимите ручку (15) и поверните верхний измельчитель (9а) против часовой стрелки, чтобы освободить и вынуть ее.
- Очистите верхний измельчитель (9а) и нижний измельчитель (9b), и полость выхода кофе с помощью жесткой щетинной щетки или с кисточкой для очистки (10), которая входит в комплект поставки.
- Установите заново верхний измельчитель (9а), совместив две метки “∨” “∧”, и повернув по часовой стрелке для закрепления “∨” “▲”.
- Контейнер для зерен кофе и молотого кофе (2,4), крышка (3) и поддон (5) можно мыть теплой водой и нейтральным моющим средством.
- Основание двигателя (1) можно чистить влажной тканью, избегая использования моющих средств или абразивных материалов.



Что делать, если.....

Проблема	Возможные причины	Решение
Прибор не работает.	Вилка не вставлена в розетку.	Вставить вилку в розетку.
	Контейнер для зерен кофе установлен неправильно.	Убедитесь в том, что контейнер для зерен кофе установлен корректно на основании двигателя.
	Тепловая защита двигателя активируется автоматически через 90 секунд непрерывной работы.	Подождите (около 15 минут) восстановления тепловой защиты.
Светодиод на ручке мигает.	Контейнер для зерен кофе установлен неправильно.	Убедитесь в том, что контейнер для зерен кофе установлен корректно на основании двигателя. Для сборки контейнера для зерен кофе см. параграф Сборка компонентов.
Прибор останавливается во время работы.	Тепловая защита двигателя активируется автоматически через 90 секунд непрерывной работы.	Подождите (около 15 минут) восстановления тепловой защиты.
Прибор работает, но молотый кофе не выходит.	В соответствующем контейнере отсутствует кофе в зернах.	Выполните загрузку кофейных зерен.
	Измельчитель заблокирован.	Выньте измельчитель и убедитесь в том, что нет никаких предметов, препятствующих вращению.
Настройка уровня помола неправильная или затруднена.	Отсутствует верхняя часть измельчителя отсутствует (9a).	Вставьте и закрепите верхний измельчитель (9a) в свое гнездо.
	Измельчители изношены.	Замените измельчители, доставив прибор в авторизованный сервисный центр.



В случае если проблема не была решена или имеются неисправности другого типа, следует обратиться в сервисную службу по месту нахождения.

Kære kunde

Tak for dit køb af kaffekværnen fra Smeg.

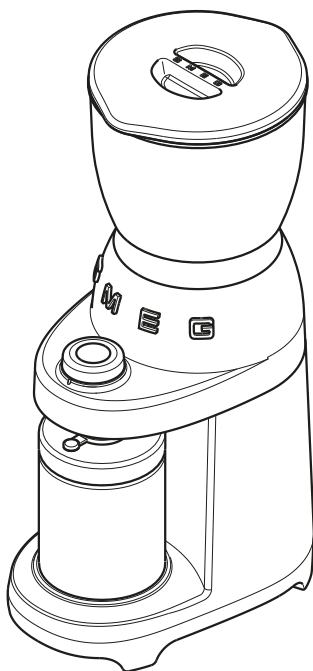
Ved at vælge et af vores produkter har du valgt en løsning, hvor raffineret æstetik og innovativt teknisk design tilsammen tilbyder unikke genstande, der også er indretningselementer.

Et husholdningsapparat fra SMEG indgår altid perfekt i kombination med andre produkter i omgivelserne og er samtidig et designobjekt i køkkenet.

Vi håber, at du fuldt ud vil nyde og sætte pris på alle dit apparats funktioner.

Med venlig hilsen

SMEG S.p.A.



Model CGF01
Kaffekværn



Advarsler

SIKKERHED

Generelle sikkerhedsadvarsler.

Da apparatet fungerer ved hjælp af elektrisk strøm, er det nødvendigt at overholde følgende sikkerhedsanvisninger:

- Rør ikke ved stikket med våde hænder.
- Sørg for, at stikkontakten altid er frit tilgængelig, så det er muligt at fjerne stikket fra stikkontakten, hvis det er nødvendigt.
- Tag fat i stikket direkte, hvis du vil fjerne stikket fra stikkontakten. Træk aldrig i ledningen, da den kan blive beskadiget.
- Forsøg aldrig selv at reparere apparatet i tilfælde af udstyrsfejl.
Sluk for apparatet, tag stikket ud af stikkontakten, og kontakt Smegs tekniske assistance.
- I tilfælde af beskadigelse af stikket eller netledningen må de kun udskiftes af den tekniske assistance for at forhindre enhver risiko.
- Sænk ikke apparatet i vand.
- Forsigtig: Afbryd stikket inden rengøring.
- Lad ikke ledningen hænge ned fra bordkanten eller en anden overflade, og lad den ikke komme i berøring med varme overflader.
- Brug ikke apparatet i mere end 90 på hinanden følgende sekunder. Lad apparatet afkøle i ca. 15 minutter, før det bruges igen.

Opbevar emballagematerialet (plastikposer, polystyrenskum) utilgængeligt for børn.

- Anbring aldrig apparatet eller i nærheden af et tændt el- eller gaskomfur eller en varm ovn.
- Kontrollér, at der ikke er fremmedlegemer inde i kværnen.
- Sluk for apparatet og afbryd strømforsyningen,

inden du skifter tilbehør eller nærmer dig dele, der bevæger sig i brug.

Tilslutning af apparatet

Advarsel! Sørg for, at strømforsyningens spænding og frekvens svarer til dem, der er angivet på typeskiltet på bunden af apparatet. Tilslut kun apparatet til en korrekt installeret stikkontakt med en minimumskapacitet på 10 A og udstyret med effektiv jordforbindelse. I tilfælde af inkompatibilitet mellem stikkontakten og stikket på apparatet skal stikket udskiftes med en passende type af kvalificeret personale.

- Dette apparat må ikke bruges af børn.
- Hold apparatet og dets ledning utilgængeligt for børn.
- Børn må ikke lege med apparatet.
- Apparatet kan bruges af personer med nedsat fysisk, sensorisk eller mental kapacitet eller med manglende erfaring og viden, hvis de overvåges eller instrueres om sikker brug af apparatet af en person, der er ansvarlig for deres sikkerhed, og hvis de er opmærksomme på de dermed forbundne farer.
- Afbryd apparatet fra strømstikket inden afmontering og montering, rengøring.



Tilsigtet brug

Dette apparat er kun beregnet til husholdningsbrug. Endvidere må det ikke bruges:

- i køkkenområdet for medarbejdere i butikker, kontorer og andre arbejdsmiljøer;
- på feriegårde;
- af kunder på hoteller, moteller eller lignende;
- på Bed & Breakfasts.

Producentens ansvar

Fabrikanten fraskriver sig ethvert ansvar for skader på personer eller ejendom, som skyldes:

- brug af apparatet til andre formål end de tilsigtede;
- manglende læsning af brugervejledningen;
- manipulering, også af en enkelt del af apparatet;
- anvendelse af ikke-originale reservedele;
- manglende overholdelse af sikkerhedsadvarslerne.




Opbevar omhyggeligt denne brugsanvisning. Hvis apparatet videresælges til andre personer, skal denne brugsanvisning følge med apparatet.

BORTSKAFFELSE

Elektriske apparater må ikke bortskaffes med det almindelige husholdningsaffald.

Apparater, der er mærket med dette symbol



 er omfattet af det europæiske direktiv 2012/19/EU. Alle brugte elektriske og elektroniske apparater skal bortskaffes separat fra husholdningsaffald og afleveres til de indsamlingssteder, der er udpeget af myndighederne. Korrekt bortskaffelse af det nedlagte apparat vil forhindre skade på miljøet og risici for menneskers sundhed. For yderligere oplysninger om bortskaffelse af det brugte apparat bedes du rette henvendelse til kommunen, bortskaffelsesstedet eller den butik, hvor apparatet blev købt.



BESKRIVELSE AF APPARATET (Fig. A)

- 1 Motorhus
- 2 Kaffebønnebeholder (350 g)
- 3 Låg til kaffebønnebeholder
- 4 Kaffebeholder med låg
- 5 Holdebeholder til beholder
- 6 Tryknap START/STOP
- 7 Vælgerknop kværnefunktioner
- 8 Greb til regulering af kaffens grovhed
- 9 Kværn
- 10 Rengøringsbørste
- 11 Centreringsenhed kaffefilter

TYPESKILT

Identifikationsskiltet bærer tekniske data, serienummeret og mærkningen. Identifikationsskiltet må aldrig fjernes.

INDEN FØRSTE BRUG (Fig. A)

- Pak forsigtigt apparatet ud, og fjern alt emballagemateriale og eventuelle etiketter eller reklamemærker.
- Vask alle komponenter med undtagelse af motorhuset (1) og kværnen (9) med varmt vand og almindeligt opvaskemiddel. Skyl grundigt og tør komponenterne inden brug.



Kværnen må aldrig vaskes og skal altid holdes tør. Rengør kværnen med den medfølgende rengøringsbørste eller med en børste med stive hår.



Før brug er det nødvendigt at kontrollere, at alle komponenter er intakte og ikke har revner.

MONTERING AF KOMPONENTERNE (Fig. B-C-D)

- Placer kaffebønnebeholderen (2) på motorhuset (1), så den passer med de to hak "∨" "∧" på venstre side af motorhuset (1).
Drej derefter kaffebønnebeholderen (2) med uret, indtil de to markeringer "∨" "▲" er ud for hinanden.
- Sæt låget (3) på kaffebønnebeholderen (2), og tryk det ned.
- Placer holdepladen (5) på motorhuset (1), så den griber fat.
- Åbn silikonedækslet på beholderen med malet kaffe (4), og læg det på holdepladen (5).
- Sørg for, at gummikeglen er centreret i hullet på beholderens låg (4) som vist i fig. D.

BESKRIVELSE AF BETJENINGSELEMENTERNE (Fig. E-F)

Greb til regulering af kaffens grovhed (8)

Apparatet er udstyret med et greb (8), der gør det muligt at justere kaffens grovhed som ønsket:

FINE	Finmalet kaffe
MEDIUM	Lette groftmalet kaffe
COARSE	Groft malet kaffe


Flyt grebet for at matche indikatoren (12) med den ønskede grovhed.




Vælgerknop for kaffemængde, der skal males (7)

Apparatet er udstyret med 8 forudindstillede funktioner og en manuel funktion, som kan vælges vha. knappen (7).

Hver funktion svarer til en foruddefineret mængde malet kaffe.

Ikon	vælgerknop	Antal
	1	Maling til enkelt espresso
	2	Maling til dobbelt espresso
	2	Maling til 2 kopper
	4	Maling til 4 kopper
	6	Maling til 6 kopper
	8	Maling til 8 kopper
	10	Maling til 10 kopper
	12	Maling til 12 kopper
	M	Manuel funktion

I forhold til den valgte mængde anbefales det at justere kaffebønnerne ved at flytte indikatoren (12) som vist i nedenstående tabel.

Brug	Mængde, der males indikator (12)	Grebets (7) funktioner
Maskiner til espressokaffe	FINE	1 - 2 
Moka		
Maskiner til filterkaffe	MEDIUM	2
		4
		6
		8
Fransk stempelkande	COARSE	10
		12

Den manuelle funktion (M) kan bruges efter ønske til enhver mængde malet kaffe.

BRUG (Fig. A-E-F-G-H)



Sørg for, at den øverste kværn (9a) er indsat og fastgjort i huset.

- Sæt stikket i stikkontakten.
- Løft låget (3) og hæld kaffebønner i beholderen (2).



Hvis LED'en på knappen blinker, betyder det, at apparatet er i en fejlstilstand: Kaffebønnebeholderen er ikke indsat eller er ikke korrekt indsat.

Male kaffe i beholderen (4)

- Placer kaffepulverbeholderen (4) på holdepladen (5). Sørg for at åbne silikonedækslet.
- Vælg den ønskede grovhed ved at placere indikatoren (12) på den ønskede maling.
- Vælg den ønskede mængde ved at dreje knappen (7), og match den røde markering på ringen med det ønskede program: fra "2" til "12".
- Tryk på knappen START/STOP (6) for at starte kværnen. For alle forudindstillede programmer stopper kværnen automatisk, undtagen manuel funktion (M).
- Når kaffen er malet, skal beholderen (4) fjernes fra apparatet.
- Tag den malede kaffe ud af beholderen (4) ved at dreje låget (13) mod uret og fjerne kaffen.



Mal kaffe i en passende mængde, og sørg for, at kaffepulveret er under mærket for maks. indhold på pulverbeholderen.



Under manuel funktion (M) er det nødvendigt at stå i nærheden af kaffekværnen, fordi knappen START/STOP skal trykkes for at afbryde apparatet. Stop kværnen, før kaffepulveret når over mærket for maksimalt indhold på pulverbeholderen.



Når først kaffen er malet, mister den hurtigt sin aroma. For at opnå den bedste kaffe, bør kaffepulveret bruges straks efter det er malet. Opbevar pulverbeholderen på et mørkt, køligt og tørt sted. Sørg for, at kaffepulveret ikke når op over mærket for maksimalt indhold på pulverbeholderen, og at låget på beholderen er skruet fast og slutter tæt.

Maling af kaffe i filterholderen til espresso

- Brug det medfølgende tilbehør (11), og sæt det i som vist i Figur G for at lette centrering af filterholderen. Anbring derefter en filterholderen under dispenseringskeglen.
- Indstil kaffens grovhed til FINE.
- Vælg programmet "1 ☕" eller "2 ☕" afhængigt af filterkapaciteten.
- Tryk på knappen START/STOP (6) for at starte kværnen. For alle forudindstillede programmer stopper kværnen automatisk.
- Når kaffen er malet, skal filterholderen fjernes.



Filterholder følger ikke med apparatet.



Hvis driftstiden for den manuelle kaffemaling overstiger den indstillede sikkerhedstid (90 sekunder), stopper motoren automatisk.



Drej knappen (7) fra et program til et andet, og flyt ikke grebet (8), der vælger kaffens grovhed.



Hvis du ønsker at vælge en finere malet kaffe end den, der er valgt, anbefales det stærkt at fjerne kværnen og rense den for resterende korn, inden du fortsætter med en finere maling. Se afsnittet RENGØRING OG VEDLIGEHOLDELSE for anvisninger for, hvordan kværnen fjernes fra apparatet.



Et låsesystem gør det muligt at løfte beholderen (2) fra motorhuset (1) på en sikker måde uden at spilde kaffepulver.



Kaffekværnen er udstyret med en automatisk slukkefunktion (standby), hvis den ikke bruges i mere end 90 sekunder. Tryk på START/STOP-knappen for at genaktivere kaffekværnen.



MALETIDER (Fig. E-F)

Funktionerne har forudindstillet tid for dispensering af malet kaffe. Men afhængigt af personlig smag er det muligt at øge eller mindske den forudindstillede mængde malet kaffe og tilpasse de forskellige funktioner.

Tilpasning af kaffemængden til espresso

- Sørg for, at grovhedsindikatoren (12) er placeret på et passende niveau for espresso (FINE).
- Drej knappen (7) til "1 ☕".
- Tryk på START/STOP-knappen (6) for at starte kværnen, og hold den nede i den ønskede tid; I programmeringsfasen blinker ringen (14) grønt.
- Slip knappen for at stoppe kværnen, ringen holder op med at blinke, og den nye indstilling gemmes.



Når mængden ændres for kaffepulver til en espresso ændres mængden til dobbelt espresso også automatisk.

Tilpasning af kaffemængden til amerikansk kaffe/fransk stempelkande

- Sørg for, at grovhedsindikatoren (12) er placeret på et passende niveau amerikansk kaffe/fransk stempelkande (MEDIUM/COARSE).
- Drej knappen (7) til "2".
- Tryk på START/STOP-knappen (6) for at starte kværnen, og hold den nede i den ønskede tid; I programmeringsfasen blinker ringen (14) grønt.
- Slip knappen for at stoppe kværnen, ringen holder op med at blinke, og den nye indstilling gemmes.



Ved at ændre mængden af kaffe til amerikansk kaffe/fransk stempelkande for 2 kopper ændres mængden af kaffe automatisk for de andre forudindstillede funktioner på knappen (fra 2 til 12).

Genoprettelse af fabriksindstillingerne

Sådan genoprettes fabriksindstillingerne:

- Drej knappen (7) til programmet "12".
- Tryk på START/STOP-knappen (6), og hold den nede i 5 sekunder. Ringen (14) blinker 5 gange, hvilket angiver, at alle fabriksværdier er nulstillet (espressofunktioner og kaffe- og filterfunktioner/fransk stempelkande).



RENGØRING OG VEDLIGEHOLDELSE (Fig. A-H-I-L)

- Sørg for, at kaffebønnebeholderen (2) er tom, og aktiver derefter manuel tilstand (M) for at fjerne eventuelle rester af kaffe fra kaffekværnen.



Før kværnen gøres rent, skal stikket altid fjernes fra stikkontakten, og apparatet skal køle af. Sænk aldrig motorbasen (1) i vand eller andre væsker.

- Fjern beholderen (2) ved at dreje den mod uret.
- Fjern eventuelle kaffebønner i kværnen ved hjælp af den medfølgende rengøringsbørste (10).
- Løft håndtaget (15), og drej den øverste kværn (9a) mod uret for at løsne og fjerne den.
- Rengør den øverste kværn (9a) og den nederste kværn (9b) og hulrummet, hvor kaffen kommer ud, med en stiv børste eller den medfølgende rengøringsbørste (10).
- Sæt den øverste kværn (9a) tilbage ved at matche de to hak "∨" "∧", og drej den med uret for at skrue den fast "∨" "▲".
- K a f f e b ø n n e b e h o l d e r e n o g kaffepulverbeholderen (2,4), låget (3) og holdepladen (5) kan vaskes med lunkent vand og neutralt opvaskemiddel.
- Motorhuset (1) kan gøres rent med en fugtig klud uden brug af rengøringsmidler eller slibende materiale.



Hvad gør jeg, hvis ...

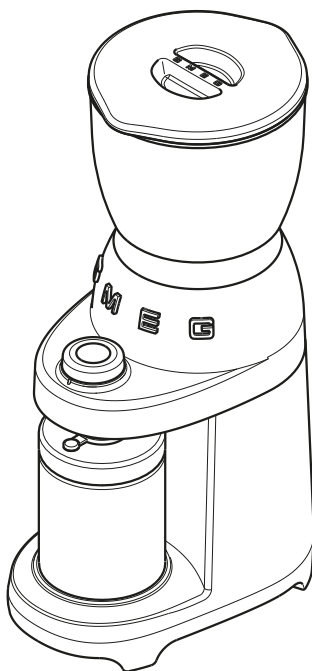
Problem	Mulige årsager	Løsning
Apparatet virker ikke.	Stik ikke indsat.	Sæt stikket i.
	Kaffebønnebeholderen er ikke indsat korrekt.	Kontrollér, at kaffebønnebeholderen er sat korrekt på motorhuset.
	Motorens termiske sikring aktiveres automatisk efter 90 sekunders kontinuerlig drift.	Vent (ca. 15 minutter) til den termiske sikring er genoprettet.
LED-indikatoren på grebet blinker.	Kaffebønnebeholderen er ikke indsat korrekt.	Kontrollér, at kaffebønnebeholderen er sat korrekt på motorhuset. Se afsnittet om montering af komponenter for mere om indsætning af kaffebønnebeholderen.
Apparatet stopper under brug.	Motorens termiske sikring aktiveres automatisk efter 90 sekunders kontinuerlig drift.	Vent (ca. 15 minutter) til den termiske sikring er genoprettet.
Apparatet virker, men den maledede kaffe kommer ikke ud.	Kaffebønner mangler i kaffebønnebeholderen.	Fyld kaffebønner i beholderen.
	Kværnen er blokeret.	Fjern kværnen, og kontrollér, at der ikke er nogen genstande, der blokerer rotationen.
Indstillingen for kværnen er ukorrekt eller vanskelig.	Den øverste kværn (9a) mangler.	Indsæt, og fastgør den øverste kværn (9a) i holderen.
	Kværnene er slidte.	Bring apparatet til et autoriseret servicecenter, og lad kværnene udskifte.



Hvis problemet fortsætter, eller i tilfælde af andre defekter, bedes du kontakte dit lokale servicecenter.

Szanowny Kliencie,
Dziękujemy za zakup Młynka do kawy Linii Smeg.
Zakupując nasz produkt zdecydował/a się Pan/i na wybór unikalnego przedmiotu, który dzięki swej wyjątkowej estetyce i innowacyjnej technologii, staje się częścią wyposażenia wnętrza.
Artykuł gospodarstwa domowego Smeg zawsze idealnie koordynuje się z innymi produktami z gamy, stając się jednocześnie designerskim elementem w kuchni.
Życząc owocnego korzystania z urządzenia i przesyłamy wyrazy szacunku.

SMEG S.p.A.



Model **CGF01**
Młynek do kawy



Ostrzeżenia

BEZPIECZEŃSTWO

Podstawowe ostrzeżenia dotyczące bezpieczeństwa.

Ponieważ urządzenie funkcjonuje na prąd elektryczny, należy przestrzegać następujących ostrzeżeń bezpieczeństwa:

- Nie dotykać wtyczki mokrymi rękami.
- Upewnić się, że gniazdko zasilające jest łatwo dostępne, w celu zapewnienia, w razie potrzeby, szybkiego wyciągnięcia wtyczki z gniazdka.
- Jeśli chce się wyciągnąć wtyczkę z gniazdka, należy chwycić bezpośrednio za wtyczkę. Nigdy nie ciągnąć za kabel, gdyż mógłby ulec uszkodzeniu.
- W przypadku usterki urządzenia nie próbować go naprawiać. Wyłączyć urządzenie, wyciągnąć wtyczkę z gniazdka i zwrócić się do Serwisu Technicznego firmy Smeg.
- W przypadku uszkodzenia wtyczki lub kabla, należy obowiązkowo wymienić je w Serwisie Technicznym, by uniknąć wszelkiego ryzyka.
- Nie zanurzać urządzenia w wodzie.
- Uwaga: przed rozpoczęciem czyszczenia, wyciągnąć wtyczkę z gniazdka.
- Nie pozostawiać kabla zwisającego z krawędzi stołu lub innej płaszczyzny, ani nie opierać go na gorących powierzchniach.
- Nie używać urządzenia przez dłużej niż 90 sekund. Przed ponownym użyciem pozostawić urządzenie do ochłodzenia przez około 15 minut.

Przechowywać opakowanie (plastykowe woreczki, styropian) z dala od zasięgu dzieci.

- Nie ustawiać urządzenia nad lub w pobliżu kuchenki elektrycznej lub gazowej, czy też w gorącym piekarniku.
- Sprawdzić czy wewnątrz młynka do kawy nie znajdują się obce przedmioty.
- Przed zmianą akcesoriów lub zbliżeniem się do części poruszających się w trakcie funkcjonowania, należy wyłączyć urządzenie i odciąć zasilanie.

Podłączenie urządzenia

Uwaga! Upewnić się, że napięcie i częstotliwość w sieci zasilającej odpowiada napięciu podanemu na tabliczce znamionowej urządzenia.

Podłączać urządzenie tylko do gniazdka zasilającego prawidłowo zainstalowanego, o minimalnym napięciu 10A oraz wyposażonego w działające uziemienie.

W razie niezgodności między gniazdkiem zasilającym a wtyczką urządzenia, wykwalifikowany personel powinien dokonać wymiany wtyczki na właściwy model.

- Urządzenie nie może być używane przez dzieci.
- Przechowywać urządzenie w miejscu niedostępnym dla dzieci.
- Nie należy dopuścić, by dzieci bawiły się urządzeniem.
- Urządzenie może być używane przez osoby o ograniczonych zdolnościach fizycznych, czuciowych lub umysłowych lub też pozbawione doświadczenia lub niezbędnej wiedzy, pod warunkiem, że są one nadzorowane lub że otrzymały odpowiednie



instrukcje dotyczącego bezpiecznego użytkowania urządzenia i zrozumiały ryzyko związane z jego użytkowaniem.

- Przed rozpoczęciem wszelkich czynności montażu, demontażu i czyszczenia należy wyciągnąć wtyczkę z gniazdka.

Użycie zgodne z przeznaczeniem

Niniejsze urządzenie przeznaczone jest wyłącznie do użytku domowego.

Ponadto nie może być używany:

- w kuchni dla pracowników sklepów, biur i innych miejsc pracy;
- w gospodarstwach rolnych/agroturystycznych;
- przez klientów w hotelach, motelach i innych strukturach turystycznych;
- w bed and breakfast.

Odpowiedzialność producenta

Producent zrzeka się wszelkiej odpowiedzialności za wypadki osób lub uszkodzenia rzeczy spowodowane przez:

- użytkowanie urządzenia inne od tego przewidzianego;
- brak zapoznania się z instrukcją obsługi;
- modyfikacja pojedynczej części urządzenia;
- stosowanie nieoryginalnych części zamiennych;
- nieprzestrzeganie ostrzeżeń bezpieczeństwa.



Przechowywać starannie niniejszą instrukcję obsługi. Jeśli urządzenie zostaje przekazane innym osobom, należy do niego dołączyć również instrukcję obsługi.

UTYLIZACJA

Urządzenia elektryczne nie mogą być utylizowane wraz z odpadami domowymi.



Urządzenia posiadające ten symbol wchodzi w zakres przepisów Dyrektywy Europejskiej 2012/19/UE. Wszelkie zużyte urządzenia elektryczne i elektroniczne nie mogą być utylizowane jako odpady domowe, lecz muszą zostać oddane do odpowiednich punktów zbierania, przewidzianych przez władze. Prawidłowa utylizacja zużytego urządzenia przyczynia się do ochrony środowiska i uniknięcia ryzyka dla zdrowia. Dalszych informacji dotyczących utylizacji urządzenia może udzielić administracja komunalna, biuro gospodarki odpadami komunalnymi lub sklep, w który zostało zakupione urządzenie.



Opis / Montaż / Polecenia

OPIS URZĄDZENIA

(Rys. A)

- 1 Podstawa silnika
- 2 Pojemnik na ziarna kawy (350 g)
- 3 Pokrywa pojemnika na ziarna kawy
- 4 Pojemnik na kawę mieloną z pokrywą
- 5 Tacka pojemnika
- 6 Przycisk START/STOP
- 7 Pokrętko wyboru funkcji mielenia
- 8 Dźwignia regulacji poziomu mielenia
- 9 Żarna
- 10 Pędzelek do czyszczenia
- 11 Centrownik uchwytu filtra

TABLICZKA ZNAMIONOWA

Tabliczka znamionowa podaje dane techniczne, numer seryjny i znakowanie. Tabliczka znamionowa nie może zostać usunięta.

PRZED ROZPOCZĘCIEM UŻYTKOWANIA (Rys. A)

- Wyciągnąć ostrożnie urządzenie z opakowania i usunąć wszystkie naklejki i materiały promocyjne.
- Wymyć wszystkie komponenty z wyjątkiem podstawy silnika (1) i żaren (9), gorącą wodą i płynem do naczyń. Dokładnie wypłukać i osuszyć komponenty przed ich użyciem.



Żarna nie mogą być myte, muszą pozostać zawsze suche. Wyczyścić żarna pędzelkiem na wyposażeniu lub szczotką z twardym włosiem.



Przed użyciem sprawdzić czy wszystkie komponenty są w dobrym stanie i czy nie są popękane.

MONTAŻ KOMPONENTÓW

(Rys. B-C-D)

- Ustawić pojemnik (2) na podstawie silnika (1) dopasowując go do znaków odniesienia "∨" "∧" znajdujących się po lewej stronie korpusu silnika (1). Następnie przekręcić pojemnik (2) w prawo, do momentu dopasowania dwóch wskazań "∨" "▲".
- Umieścić pokrywę (3) na pojemniku (2) i docisnąć ją.
- Umieścić tackę (5) na podstawie silnika (1), tak by została zaczepiona.
- Zdjąć silikonowy korek pojemnika na kawę mieloną (4) i umieścić go na tacce (5).
- Upewnić się, że stożek dozujący jest wycentrowany na pokrywie pojemnika (4) jak pokazano na Rys. D.

OPIS ELEMENTÓW STERUJĄCYCH (Rys. E-F)

Dźwignia regulacji mielenia (8)

Urządzenie wyposażone jest w dźwignię (8), która pozwala na regulację stopnia mielenia, odpowiedniego do przewidzianego użycia:

FINE	Mielnie drobne
MEDIUM	Mielnie średnie
COARSE	Mielnie grube

Przesunąć dźwignię w celu dopasowania wskaźnika (12) do żądanego poziomu mielenia.



Pokrętko wyboru ilość mielenia (7)

Urządzenie wyposażone jest w 8 funkcji ustawionych fabrycznie i w funkcję ręczną, które mogą zostać wybrane przy pomocy pokrętki (7).

Każda funkcja odpowiada ustawionej ilości kawy mielonej.

Ikona pokrętki	Ilość
	1 Mielenie dla Kawy espresso pojedynczej
	2 Mielenie dla Kawy espresso podwójnej
2	Mielenie dla 2 filiżanek
4	Mielenie dla 4 filiżanek
6	Mielenie dla 6 filiżanek
8	Mielenie dla 8 filiżanek
10	Mielenie dla 10 filiżanek
12	Mielenie dla 12 filiżanek
M	Funkcja ręczna

W zależności od wybranej ilości zaleca się wyregulować stopień mielenia, ustawiając wskaźnik (12), jak pokazano w poniższej tabeli.

Użytkowanie	Poziom mielenia wskaźnik (12)	Funkcje pokrętki (7)
Ekspres ciśnieniowy do kawy	FINE	1 - 2
Moka		
Ekspres przelewowy	MEDIUM	2
		4
		6
		8
French Press	COARSE	10
		12

Funkcja Ręczna (M) może być używana dowolnie, z każdym stopniem mielenia.

UŻYTKOWANIE (Rys. A-E-F-G-H)



Upewnić się, że górne żarno (9a) jest włożone i zamocowane w jego gnieździe.

- Włożyć wtyczkę do gniazdka zasilającego.
- Podnieść pokrywę (3) i wyspać ziarna kawy do pojemnika (2).



Jeśli lampka LED na pokrętkę miga, oznacza to, że urządzenie jest w błędzie: pojemnik na ziarna nieobecny lub nieprawidłowo włożony.

Mielenie kawy w pojemniku (4)

- Ustawić pojemnik na kawę mieloną (4) na tacce (5), ostrożnie zdjąć silikonową pokrywkę.
- Wybrać żądany poziom mielenia, ustawiając wskaźnik (12) na odpowiednim stopniu.
- Wybrać żądaną ilość kawy poprzez przekręcenie pokrętki (7) i dopasowanie czerwonego wskaźnika tulejki z żądanym programem: od "2" do "12".
- Nacisnąć przycisk START/STOP (6) w celu uruchomienia mielenia. Dla wszystkich ustawionych programów mielenie zatrzyma się automatycznie, z wyjątkiem funkcji ręcznej (M).
- Po zakończeniu mielenia wyciągnąć pojemnik (4) z urządzenia.
- W celu wybrania kawy z pojemnika (4) otworzyć go, przekręcając pokrywkę (13) w lewo.



Zmilić odpowiednią ilość kawy, upewnić się, że kawa mielona znajduje się poniżej maksymalnego poziomu pojemnika na kawę mieloną.



Podczas funkcjonowania w trybie ręcznym (M) pozostać w pobliżu młynka od kawy: należy nacisnąć ponownie START/STOP w celu zakończenia mielenia. Przerwać mielenie przed osiągnięciem przez kawę maksymalnego poziomu pojemnika na kawę mieloną.



Po zmieleniu kawa szybko traci swój aromat. W celu uzyskania najlepszych rezultatów, użyć kawy od razu po zmieleniu. Przechowywać pojemnik na kawę mieloną w ciemnym, suchym i chłodnym miejscu. Upewnić się, że kawa mielona znajduje się poniżej znaku maksymalnego poziomu pojemnika, a pokrywa jest dobrze zamknięta.

Mielenie kawy w uchwycie filtra dla kawy ekspresowej

- Użyć odpowiedniego akcesorium (11) na wyposażeniu i zamocować go zgodnie ze wskazaniem na Rysunku G w celu ułatwienia wycentrowania w uchwycie filtra. Następnie umieścić jeden z uchwytów filtra pod stożkiem dozującym.
- Ustawić poziom mielenia na FINE.
- Wybrać program "1" lub program "2" w zależności od pojemności uchwytu filtra.
- Nacisnąć przycisk START/STOP (6) w celu uruchomienia mielenia. Dla

wszystkich ustawionych programów mielenie zakończy się automatycznie.

- Po zakończeniu mielenia wyciągnąć uchwyt filtra.



Uchwyt filtra nie jest na wyposażeniu.



Jeśli czas funkcjonowania mielenia ręcznego przekroczy ustawiony czas bezpieczeństwa (90 sekund), silnik zatrzyma się automatycznie.



W trakcie mielenia nie przekręcać pokrętki (7) z jednego programu na drugi i nie przesuwac dźwigni (8) wyboru stopnia mielenia.



Jeśli chce się ustawić drobniejsze mielenie od obecnego, zalecamy wyciągnięcie żaren i ich wyczyszczenie z ewentualnych ziaren kawy przed przystąpieniem do nowego mielenia. W celu wyciągnięcia żaren należy zapoznać się z sekcją CZYSZCZENIE I KONSERWACJA.



System blokowania ziaren pozwala na podniesienie pojemnika (2) z podstawy silnika (1) w bezpieczny sposób, unikając upadkowi ziaren.



Młynek do kawy posiada funkcję automatycznego wyłączania (standby) w przypadku nieużywania po 90 sekundach. W celu ponownej aktywacji należy nacisnąć przycisk START/STOP.



CZASY MIELENIA

(Rys. E-F)

Funkcje przewidują wstępne ustawienia wydawania kawy mielonej. Mimo to, w zależności od osobistego gustu, można zwiększyć lub zmniejszyć wstępnie ustawioną ilość kawy mielonej, dostosowując indywidualnie różne funkcje.

Dostosować indywidualnie ilość mielonej kawy dla kawy ekspresowej

- Upewnić się, że wskaźnik (12) mielenia jest umieszczony na poziomie mielenia odpowiednim do kawy ekspresowej (FINE).
- Przekręcić pokrętko (7) na "1 ☕".
- Nacisnąć przycisk START/STOP (6) w celu uruchomienia mielenia i trzymać wciśnięty przez żądany czas; w trakcie programowania tulejka (14) miga.
- Po zwolnieniu przycisku mielenie zatrzymuje się, tulejka przestaje migać i zostaje zapisane nowe ustawienie.



Po zmianie ilości mielonej kawy ekspresowej pojedynczej, automatycznie zostaje zmieniona ilość kawy ekspresowej podwójnej.

Indywidualne ustawienie ilości kawy mielonej amerykańskiej / french press

- Upewnić się, że wskaźnik (12) mielenia jest ustawiony na poziomie mielenia odpowiednim dla kawy amerykańskiej / french press (MEDIUM/COARSE).
- Przekręcić pokrętko (7) na "2".
- Nacisnąć przycisk START/STOP (6) w celu uruchomienia mielenia i trzymać wciśnięty przez żądany czas; w trakcie programowania tulejka (14) miga.
- Po zwolnieniu przycisku mielenie zatrzymuje się, tulejka przestaje migać i zostaje zapisane nowe ustawienie.



Po zmianie ilości mielonej kawy amerykańskiej / French press dla 2 filiżanek, zostaje automatycznie zmieniona ilość kawy ekspresowej dla innych ustawionych funkcji (od 2 do 12) obecnych na pokrętkle.

Przywracanie wartości fabrycznych

W celu przywrócenia wartości fabrycznych:

- Przekręcić pokrętko (7) na program "12".
- Nacisnąć przycisk START/STOP (6) i trzymać wciśnięty przez 5 sekund. Tulejka (14) mignie 5 razy wskazując, że wszystkie wartości fabryczne zostały przywrócone (dla funkcji Espresso i kawy przelewowej / French Press).



CZYSZCZENIE I KONSERWACJA

(Rys. A-H-I-L)

- Upewnić się, że pojemnik na ziarna (2) jest pusty i następnie uruchomić tryb ręczny (M) w celu usunięcia ewentualnych pozostałości kawy z żarna.



Przed wykonaniem następujących czynności czyszczenia, należy **ZAWSZE** wyciągnąć wtyczkę z gniazdka zasilającego.

Nie zanurzać nigdy podstawy silnika (1) w wodzie lub w innych cieczach.

- Wyciągnąć pojemnik (2) przekręcając go w lewo.
- Usunąć ewentualne ziarna kawy obecne w żarnach przy użyciu pędzelka (10) na wyposażeniu.
- Podnieść uchwyt (15) i przekręcić górne żarno (9a) w lewo w celu jego odłączenia i wyciągnięcia.
- Wyczyścić żarna, górne (9a) i dolne (9b) oraz wnękę wylotu kawy, przy pomocy pędzelka z twardym włosiem lub pędzelka (10) na wyposażeniu.
- Zamontować ponownie żarna (9a) dopasowując dwa znaki "∨" "∧" i przekręcając w prawo w celu ich zamocowania "∨" "▲".
- Pojemnik na ziarna kawy i na kawę mieloną (2,4), pokrywa (3) i tacka (5) mogą być myte letnią wodą i neutralnym detergentem.
- Podstawa silnika (1) może być czyszczona wilgotną ściereczką, unikając stosowania środków czyszczących lub materiałów ściernych.



Co zrobić gdy...

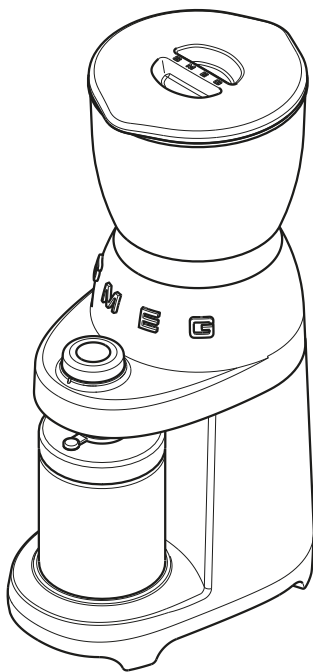
Problem	Możliwe przyczyny	Rozwiązanie
Urządzenie nie działa.	Wtyczka nie została włożona do gniazdka.	Włożyć wtyczkę.
	Pojemnik na ziarna kawy nie jest prawidłowo włożony.	Sprawdzić czy pojemnik na ziarna kawy jest prawidłowo włożony na podstawie silnika.
	Zostało aktywowane automatycznie zabezpieczenie termiczne silnika po 90 sekundach ciągłego funkcjonowania.	Odczekać (około 15 minut) na przywrócenie funkcjonowania zabezpieczenia termicznego.
Lampka LED na pokrętle miga.	Pojemnik na ziarna kawy nie jest prawidłowo włożony.	Sprawdzić czy pojemnik na ziarna kawy jest prawidłowo włożony na podstawie silnika. Aby zamontować pojemnik na ziarna kawy należy zapoznać się z paragrafem Montaż Komponentów.
Urządzenie zatrzymuje się podczas działania.	Zostało aktywowane automatycznie zabezpieczenie termiczne silnika po 90 sekundach ciągłego funkcjonowania.	Odczekać (około 15 minut) na przywrócenie funkcjonowania zabezpieczenia termicznego.
Urządzenie funkcjonuje, lecz nie wychodzi kawa mielona.	Brak ziaren kawy w pojemniku. Żarna zablokowane.	Napełnić pojemnik ziarnami kawy. Wyciągnąć żarna i sprawdzić czy we wnętrzu nie znajdują się żadne przedmioty, które mogłyby blokować obroty.
Ustawienie poziomu mielenia jest nieprawidłowe lub trudne do wykonania.	Brak górnej części żaren (9a).	Włożyć do gniazda i zamocować górną część żaren (9a).
	Zużyte żarna.	Wymienić żarna w autoryzowanym serwisie technicznym.



W przypadku, gdyby problem nie został rozwiązany lub dla innych typologii usterek prosimy o kontakt z serwisem technicznym.

Arvoisa Asiakas,
Kiitämme sinua Smeg-tuotelinjaan kuuluvan kahvimyllyn hankinnan johdosta.
Valitsemalla tuotteemme valitset ratkaisun, jossa muotoilu yhdistettynä innovatiiviseen tekniseen suunnitteluun saa aikaan yksilöllisiä esineitä, jotka muuttuvat sisustuselementeiksi.
Smeg-kodinkone sopii aina täydellisesti yhteen muiden valikoimaan kuuluvien tuotteiden kanssa toimien samanaikaisesti design-tuotteena keittiössä.
Toivomme, että voit nauttia täysin siemauksin kodinkoneesi toiminnoista.
Sydämellisin terveisin.

SMEG S.p.A.



Malli CGF01
Kahvimylly



Varoitukset

TURVALLISUUS

Tärkeitä turvaohjeita.

Koska laite toimii sähkövirralla, seuraavassa annettuja turvallisuuteen liittyviä varoituksia on noudatettava:

- Älä koske pistokkeeseen, jos kätesi ovat märät.
- Varmista, että käytettyyn pistorasiaan päästään aina vapaasti, sillä vain tällä tavoin pistoke voidaan irrottaa tarvittaessa.
- Jos pistoke halutaan irrottaa pistorasiasta, tartu kiinni suoraan pistokkeesta. Älä koskaan vedä johdosta, sillä se voi vahingoittua.
- Jos laitteessa esiintyy vikoja, älä yritä korjata niitä.
Sammuta laite, irrota pistoke pistorasiasta ja käänny teknisen Smeg-huollon puoleen.
- Jos pistokkeessa tai virtajohdossa esiintyy vahinkoja, vaihdata se uuteen teknisessä huoltokeskuksessa siten, että kaikki riskitekijät voitaisiin estää.
- Älä koskaan upota laitetta veteen.
- Varoitus: ennen puhdistusta, kytke pistoke irti.
- Älä anna johdon heilua pöydän reunalta tai muulta tasolta äläkä anna sen koskettaa kuumia pintoja.
- Älä pidä laitetta päällä yli 90 sekuntia peräkkäin. Anna laitteen jäähtyä noin 15 minuuttia ennen sen uudelleenkäyttöä.

Säilytä pakkausmateriaalit (muovipussit, polystyreenipehmusteet) lasten ulottumattomissa.

- Älä sijoita laitetta sähkö- tai kaasuliesien päälle tai läheisyyteen äläkä kuumennettuun uuniin.
- Tarkista, ettei koneen sisällä ole vieraita esineitä.
- Sammuta laite ja kytke se irti virransyötöstä

ennen kuin lisävarusteita vaihdetaan tai käytössä oleviin liikkuviin osiin mennään.

Laitteen liittäminen

Varoitus! Varmista, että sähköverkon jännite ja taajuus vastaavat laitteen pohjaan kiinnitettyssä arvokilvessä annettuja tietoja.

Liitä laite vain oikein asennettuun pistorasiaan, jonka minimikuormitus on 10A ja joka on varustettu tehokkaalla maadoituksella.

Anna ammattitaitoisen sähköasentajan vaihtaa pistoke uuteen, mikäli pistoke ja pistorasia eivät sovi yhteen.

- Tätä laitetta ei saa koskaan käyttää lasten toimesta.
- Pidä laite ja siihen kuuluva virtajohto pois lasten ulottuvilta.
- Lapset eivät saa leikkiä laitteella.
- Laitetta voivat käyttää henkilöt, joilla on fyysisiä, henkisiä tai älyllisiä rajoitteita, tai joilla ei ole kokemusta ja tietoa sen käytöstä jos heitä valvotaan tai ohjataan laitteen turvalliseen käyttöön heidän turvallisuudesta vastaavan henkilön toimesta ja jos he ymmärtävät siitä koituvat vaarat.
- Kytke laite irti pistorasiasta ennen asennus-, purku- ja puhdistustoimenpiteitä.



Oikea käyttö

Tämä laite on tarkoitettu yksinomaan kotikäyttöön. Sitä ei saa käyttää:

- kaupan, toimistojen ja muiden työpaikkojen keittiöissä;
- maataloissa/maatilamatkailupaikoissa;
- hoteleissa, motelleissa ja vuokrahuoneistoissa asiakkaiden toimesta;
- aamiaismajoituspaikoissa (B&B).

Valmistajan vastuu

Valmistaja ei ota vastuuta henkilö- tai omaisuusvahingoista, jotka aiheutuvat:

- käyttötarkoitukseen nähden poikkeavasta käytöstä;
- käyttöoppaan lukematta jättämisestä;
- jonkin laitteen osan muuttamisesta;
- ei alkuperäisten varaosien käytöstä;
- turvaohjeiden noudattamatta jättämisestä.




Säilytä ohjeita huolellisesti. Anna tämä käyttöopas myös muille henkilöille, mikäli luovutat laitteen heidän käyttöönsä.

HÄVITTÄMINEN

Sähkölaitteita ei saa hävittää yhdessä kotitalousjätteiden kanssa. Laitteet joihin



on kiinnitetty tämä symboli  ovat eurooppalaisen direktiivin 2012/19/EU alaisia. Kaikki käytöstä poistetut sähkö- ja elektroniset laitteet tulee hävittää erikseen kotitalousjätteistä toimittamalla ne valtion järjestämiin kierrätyspisteisiin. Hävittämällä oikein käytöstä poistettu laite vältetään ympäristölle ja käyttäjien terveydelle aiheutuvia vaaroja. Laitteen hävittämiseen kuuluvia tietoja varten käänny kunnantoinimiston, jätteenhuoltotoimiston tai liikkeen puoleen, josta laite hankittiin.



Kuvaus / Asennus / Ohjaukset

LAITTEEN KUVAUS (Kuva A)

- 1 Moottoriosia
- 2 Kahvipapusailiö (350 g)
- 3 Kahvipapusailiön kansi
- 4 Kahvijauhesaaliö kannella
- 5 Säiliön tukilautanen
- 6 START/STOP-painike
- 7 Jauhatus toimintojen valintakytkin
- 8 Jauhatusasteen säätövipu
- 9 Mylly
- 10 Puhdistuspensseli
- 11 Suodatinkupin keskitin

TYYPPIKILPI

Laitteen tyyppikilpi sisältää tekniset tiedot, sarjanumeron ja merkinnän. Tyyppikilpeä ei saa koskaan irrottaa.

ENNEN ENSIMMÄISTÄ KÄYTTÖÄ (Kuva A)

- Pura laite huolella pois pakkauksesta ja poista kaikki pakkausk materiaalit ja mahdolliset tarrat sekä etiketit.
- Pese kaikki osat, lukuun ottamatta moottoriosaa (1) ja myllyä (9) kuumalla vedellä ja normaalilla astianpesuaineella. Huuhtelee runsaalla vedellä ja kuivaa osat ennen niiden käyttöä.



Myllyä ei tule koskaan pestä ja siitä on aina pidettävä kuivana. Puhdista mylly varustukseen kuuluvalla pensselillä tai kovalla harjalla.



Ennen käyttöä tarkista, että kaikki osat ovat ehjiä eikä niissä esiinny halkeamia.

OSIEN ASENTAMINEN (Kuva B-C-D)

- Sijoita säiliö (2) moottoriosan (1) päälle asettamalla kaksi viitemerkkiä "∨" "∧" kohdakkain, jotka on asetettu moottorin rungon (1) vasemmalle puolelle. Käännä säiliötä (2) sitten myötäpäivään, kunnes kaksi merkkiä "∨" "▲" asettuvat kohdakkain.
- Aseta kansi (3) säiliön (2) päälle ja paina sitä alasuuntaan.
- Aseta lautanen (5) moottoriosan (1) päälle siten, että se kiinnittyy.
- Avaa kahvijauhesaaliön silikonikorkki (4) ja sijoita se lautasen päälle (5).
- Varmista, että kuminen annostelukartio on keskitetty säiliön kannessa olevaan aukkoon (4), kuten on näytetty kuvassa D.

OHJAUSTEN KUVAUS (Kuva E-F)

Jauhatuksen säätövipu (8)

Laitte on varustettu vivulla (8), jonka avulla voidaan säätää oman käytön kannalta sopiva jauhatustaso:

FINE	Hieno jauhatus
MEDIUM	Keskinkertainen jauhatus
COARSE	Karkea jauhatus

Siirrä vipua asettaaksesi osoitin (12) haluamasi jauhatusasteen kohdalle.



Jauhatusmäärän valintakytkin (7)

Laite on varustettu 8 esiasetetulla toiminnolla ja yhdellä manuaalisella toiminnolla, jotka voidaan valita kytkimellä (7).

Jokaista toimintoa vastaa ennalta määritetty määrä kahvijauhetta.

Kytkimen kuvake	Määrä
	1 Jauhatus yhdelle espressokahville
	2 Jauhatus kaksinkertaiselle espressokahville
2	Jauhatus 2 kupilliselle
4	Jauhatus 4 kupilliselle
6	Jauhatus 6 kupilliselle
8	Jauhatus 8 kupilliselle
10	Jauhatus 10 kupilliselle
12	Jauhatus 12 kupilliselle
M	Manuaalinen toiminto

Suhteessa valittuun määrään on suositeltavaa säätää kahvijauhe siirtämällä osoitinta (12) seuraavassa taulukossa osoitetuilla tavalla.

Käytöt	Jauhatusasteen osoitin (12)	Kytkimen toiminnot (7)
Espresso-keitin	FINE	1 - 2 
Espresso-pannu		
Suodattinkahvin-keitin	MEDIUM	2
		4
		6
		8
French Press	COARSE	10
		12

Manuaalista toimintoa (M) voidaan käyttää halutulla tavalla minkä tahansa jauhatusasteen kanssa.

KÄYTTÖ (Kuva A-E-F-G-H)



Varmista, että ylempi mylly (9a) on asetettu ja kiinnitetty asianmukaiseen paikkaan.

- Laita pistoke pistorasiaan.
- Nosta kantta (3) ja aseta kahvipavut säiliöön (2).



Jos kytkimessä oleva LED-valo vilkkuu, se merkitsee, että laite on virhetilassa: papisäiliö ei ole paikalla tai sitä ei ole asetettu oikein paikoilleen.

Jauha kahvi säiliössä (4)

- Aseta jauhesäiliö (4) lautasen (5) päälle huolehtimalla, että silikonikorkki avataan.
- Valitse haluamasi jauhatusaste asettamalla osoitin (12) haluamasi jauheasteen päälle.
- Valitse haluamasi määrä kääntämällä kytkintä (7) ja asettamalla renkaan punainen osoitin haluamasi ohjelman kohdalle: kohdasta "2" kohtaan "12".
- Paina painiketta START/STOP (6) jauhatuksen käynnistämiseksi. Kaikissa esiasetetuissa ohjelmissa jauhatus päättyy automaattisesti, luukuun ottamatta manuaalista toimintoa (M).
- Jauhatuksen lopussa ota säiliö (4) pois laitteesta.
- Kahvijauheen ottamiseksi säiliöstä (4) avaa se kääntämällä kantta (13) vastapäivään ja ota se pois.



Jauha kahvia sopiva määrä, varmista, että kahvijauhe on alle jauhesäiliön maksimitason.



Manuaalisen toimintatavan aikana (M) pysytkää kahvimyllyn lähellä: paina uudelleen painiketta START/STOP jauhatuksen päättämiseksi. Varmista, että jauhatusta keskeytetään ennen kuin kahvijauhe ylittää jauhesäiliön maksimitason merkin.



Jauhatuksen jälkeen kahvi voi menettää nopeasti aromin. Ihanteellisen tuloksen saamiseksi, käytä kahvijauhetta välittömästi jauhatuksen jälkeen. Säilytä jauhesäiliötä pimeässä, viileässä ja kuivassa paikassa. Varmista, että kahvijauheen taso on alle säiliössä olevan maksimitason ja varmista, että säiliön kansi on suljettu kunnolla ja ruuvattu kiinni.

Jauha kahvia espressokahville tarkoitetussa suodatinkupissa

- Käytä varustuksiin kuuluvaa asianmukaista lisävarustetta (11) ja kiinnitä se kuten on osoitettu kuvassa G suodatinkupin kestityksen helpottamiseksi. Aseta sitten mikä tahansa suodatinkuppi annostelukartion alle.
- Aseta jauhatusasete kohtaan FINE.
- Valitse ohjelma "1 ☕" tai "2 ☕" suodatinkupin tilavuuden mukaan.
- Paina painiketta START/STOP (6) jauhatuksen käynnistämiseksi. Kaikkia esiasetettuja ohjelmia varten, jauhatus päättyy automaattisesti.
- Jauhatuksen lopussa ota suodatinkuppi pois.



Suodatinkuppi ei kuulu varustukseen.



Jos manuaalinen toiminta-aika ylittää asetetun turva-ajan (90 sekuntia), moottori pysähtyy automaattisesti.



Jauhatusvaiheen aikana, älä käännä kytkintä (7) ohjelmasta toiseen äläkä siirrä jauhatuskarkeuden valintavipua (8).



Jos hienompi jauhatusaste halutaan asettaa käytössä olevaan nähdessä, on hyvä irrottaa mylly ja puhdistaa se mahdollista jäännöspavuista ennen uuteen jauhatukseen ryhtymistä. Myllyn irrottamiseksi, ks. osa PUHDISTUS JA HOITO.



Papujen lukitusjärjestelmän ansiosta, säiliö (2) voidaan nostaa moottoriosasta (1) siten, että papujen olostulo voitaisiin estää.



Kahvimyllyyn kuuluu automaattinen sammutustoiminto (standby) jos sitä ei käytetä 90 sekunnin sisällä. Tuotteen kytkemiseksi uudelleen päälle, paina painiketta START/STOP.



JAUHATUSAJAT (Kuva E-F)

Toimintoihin kuuluu jauhetun kahvin annostelun esiasetetut säädöt. Henkilökohtaisten makujen mukaisesti jauhetun kahvin esiasetettua määrää voidaan kuitenkin lisätä tai vähentää yksilöllistämällä eri toiminnot.

Jauhatusmäärän yksilöllistäminen espressokahville

- Varmista, että jauhatuksen osoitin (12) on asetettu sopivalle jauhatusasteelle espressokahvia varten (FINE).
- Käännä kytkin (7) kohtaan "1 ☐".
- Paina painiketta START/STOP (6) käynnistääksesi jauhatuksen ja pidä sitä painettuna tarvittavan ajan; ohjelmointiajan aikana rengas (14) vilkkuu.
- Vapauttamalla painikkeen, jauhatus pysähtyy, rengas lopettaa vilkkumiseen ja uusi asetus tallennetaan.



Muuttamalla yksittäisen espressokahvijauheen määrää, kaksinkertaisen espressokahvin määrää muutetaan automaattisesti.

Kahvimäärän yksilöllistäminen amerikkalaiselle kahville / french press -kahville

- Varmista, että jauhatuksen osoitin (12) on asetettu sopivalle jauhatusasteelle amerikkalaista / french press kahvia varten (MEDIUM/COARSE).
- Käännä kytkin (7) kohtaan "2".
- Paina painiketta START/STOP (6) käynnistääksesi jauhatuksen ja pidä sitä painettuna tarvittavan ajan. Ohjelmointiajan aikana rengas (14) vilkkuu.
- Vapauttamalla painikkeen, jauhatus pysähtyy, rengas lopettaa vilkkumisen ja uusi asetus tallennetaan.



Muuttamalla amerikkalaisen/french press kahvijauhatuksen määrää 2 kahvikupillisen valintaa varten muutetaan automaattisesti espressokahvin määrää muille esiasetuille toiminnoille (kohdasta 2 kohtaan 12), jotka ovat kytkimessä.

Tehdasasetusten palauttaminen

Tehdasasetusten asettamiseksi uudelleen:

- Käännä kytkin (7) ohjelman "12" kohdalle.
- Paina painiketta START/STOP (6) ja pidä sitä painettuna 5 sekunnin ajan. Rengas (14) vilkkuu 5 kertaa osoittaen, että kaikki tehdasasetuksen arvot on asetettu uudelleen (toiminnoille Espresso ja suodatinkahvi / French Press).



PUHDISTUS JA HOITO (Kuva A-H-I-L)

- Varmista, että kahvipapusailiö (2) on tyhjä ja käynnistä sitten manuaalinen toimintatapa (M) mahdollisten kahvijäämien poistamiseksi myllystä.



Ennen seuraavien puhdistustoimenpiteen suorittamista, irrota pistoke AINA pistorasiasta.
Älä koskaan upota moottoriosaa (1) veteen tai muihin nesteisiin.

- Irrota säiliö (2) kääntämällä sitä vastapäivään.
- Poista mahdolliset myllyssä olevat kahvipavut käyttämällä varustukseen kuuluvaa puhdistuspensseliä (10).
- Nosta kahvaa (15) ja käännä ylempää myllyä (9a) vastapäivään sen irrottamiseksi ja poistamiseksi.
- Puhdista ylempi (9a) ja alempi mylly (9b) ja kahvin ulostuloaukko pensselillä jossa kovat harjat tai varustuksiin kuuluvalla pensselillä (10).
- Asenna ylempi mylly (9a) takaisin asettamalla kaksi merkkiä kohdakkain "∨" "∧" ja kääntämällä sitä myötäpäivään sen kiinnittämiseksi "∨" "▲".
- Kahvipapu- ja jauhekahvisäiliö (2,4), kansi (3), ja lautanen (5) voidaan pestä haalealla vedellä ja neutraalilla pesuaineella.
- Moottoriosaa (1) voidaan puhdistaa käyttämällä kosteaa liinaa välttämällä pesuaineiden ja hankaavien materiaalien käyttöä.



Mitä tehdä, jos...

Ongelma	Mahdolliset syyt	Ratkaisu
Laite ei toimi.	Pistoketta ei ole asetettu pistorasiaan.	Aseta pistoke pistorasiaan.
	Kahvipapusaäiliötä ei ole asetettu oikein paikoilleen.	Tarkista, että kahvipapusaäiliö on asetettu oikein moottoriosaan.
	Moottorin lämpösuoja on kytkeytynyt automaattisesti 90 sekunnin kuluttua jatkuvasta käytöstä.	Odot (noin 15 minuuttia), että lämpösuoja kytkeytyy takaisin päälle.
Kahvassa oleva led-valo vilkkuu.	Kahvipapusaäiliötä ei ole asetettu oikein paikoilleen.	Tarkista, että kahvipapusaäiliö on asetettu oikein moottoriosaan. Kahvipapusaäiliön asentamiseksi, katso kappale osien asennus.
Laite pysähtyy toiminnan aikana.	Moottorin lämpösuoja on kytkeytynyt automaattisesti 90 sekunnin kuluttua jatkuvasta käytöstä.	Odot (noin 15 minuuttia) lämpösuojan kytkeytymistä varten takaisin.
Laite toimii, mutta kahvijauhetta ei tule ulos.	Kahvipapuja puuttuu vastaavasta säiliöstä.	Lisää kahvipapuja.
	Mylly lukittunut.	Ota pois mylly ja tarkista, ettei sen pyörimistä estäviä esineitä esiinny.
Jauhatusasteen asetus ei ole oikea tai sen on vaikea.	Myllyn yläosa puuttuu (9a).	Aseta ja kiinnitä ylempi mylly (9a) paikoilleen.
	Kuluneet myllyt.	Vaihda myllyt viemällä laite valtuutettuun huoltokeskukseen.



Jos ongelma ei ole ratkennut tai jos kyseessä on muunlainen vika, ota yhteys alueella toimivaan huoltokeskukseen.

Kjære kunde,

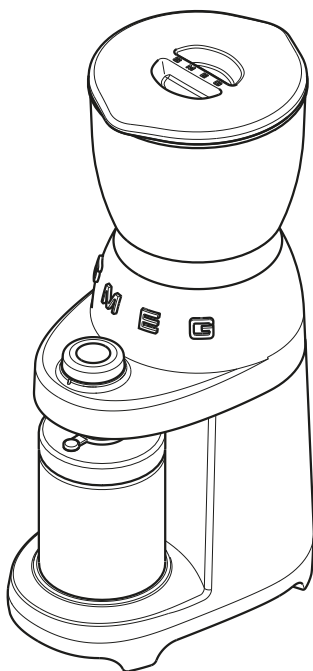
Takk for at du har valgt en kaffekvern fra Smeg.

Ved å velge et av våre produkter har du valgt en løsning der den gjennomtenkte estetikken og en nyskapende teknisk planløsning har skapt unike produkter som blir innredningselementer.

Et husholdningsapparat fra Smeg koordineres nemlig alltid perfekt med andre produkter i denne samme serien og kan samtidig utgjøre et designelement på kjøkkenet.

Vi håper at du vil sette pris på alle funksjonene til det nye husholdningsapparatet ditt! Vennlig hilsen

SMEG S.p.A.



Modell CGF01
Kaffekvern



Advarsler

SIKKERHET

Grunnleggende sikkerhetsadvarsler.

Siden apparatet fungerer med elektrisk strøm må du overholde følgende sikkerhetsadvarsler:

- Ikke ta på støpselet med fuktige hender.
- Forsikre deg om at stikkkontakten som brukes alltid er lett tilgjengelig, for bare på den måten kan du raskt trekke ut støpselet ved behov.
- Grip tak i selve støpselet hvis du skal trekke det ut fra stikkkontakten. Dra aldri i kabelen, da den vil kunne skades.
- Prøv aldri å reparere apparatet hvis det skulle være defekt.
Slå av apparatet, trekk støpselet ut fra stikkkontakten og ta kontakt med Smegs tekniske assistanse.
- I tilfelle skader på støpselet eller strømkabelen må disse utelukkende skiftes ut av teknisk assistansetjeneste, slik at du unngår all risiko.
- Legg aldri apparatet i vann.
- Advarsel: før rengjøring må du koble fra stikkkontakten.
- Ikke la strømkabelen henge ned fra bordet eller andre flater, og ikke la den komme i kontakt med varme overflater.
- Ikke bruk apparatet i mer enn 90 sekunder etter hverandre. La apparatet kjøle seg ned i cirka 15 minutter før du bruker det igjen.

Hold alt emballasjematerialet (plastposer, ekspandert polystyren) borte fra barns rekkevidde.

- Ikke plasser apparatet over eller i nærheten av elektriske ovnen eller gassovner, eller i en oppvarmet ovn.
- Kontroller at det ikke er noen andre gjenstander inne i kaffekvernen.

- Slå av apparatet og koble fra strømforsyningen før du bytter tilbehør eller nærmer det deler som er i bevegelse under bruk.

Tilkobling av apparatet

Obs! Forsikre deg om at spenningen og frekvensen på strømmettet tilsvarer den som er angitt på merkeplaten som er plassert på bunnen av apparatet.

Apparatet må bare kobles til en korrekt installert stikkontakt med en minimal kapasitet på 10 A og som er korrekt jordet.

Hvis støpselet og stikkkontakten ikke er kompatible må du få kottakten skiftet ut med en av egnet type. Dette må gjøres av kvalifisert personale.

- Dette apparatet må ikke brukes av barn.
- Hold apparatet og kabelen utenfor barns rekkevidde.
- Barn må ikke leke med apparatet.
- Apparatet kan brukes av personer med reduserte fysiske, sansemessige eller metale egenskaper, eller med manglende erfaring eller kunnskap, under forutsetning av at de overvåkes eller instrueres i sikker bruk av apparatet av en person som er ansvarlig for deres sikkerhet og de er klar over farene som er knyttet til bruken av apparatet.
- Koble apparatet fra strømforsyningen før alle operasjoner som angår montering, demontering og rengjøring.



Bruk i samsvar med formålet

Dette apparatet er utelukkende laget for bruk i hjemmet.

Dessuten må det ikke brukes:

- på kjøkkener som brukes av ansatte i butikker, kontorer eller andre arbeidsmiljøer;
- på gårder/gårdsturisme;
- av gjester ved hoteller, moteller og lignende;
- på bed and breakfast.

Produsentens ansvar

Produsenten fraskriver seg alt ansvar for skader på personer og gjenstander som skyldes:

- bruk av apparatet til andre formål enn det som er forutsatt;
- manglende lesning av brukerveiledningen;
- tukling, også med bare en del av apparatet;
- bruk av ikke originale reservedeler;
- manglende overholdelse av sikkerhetsadvarslene.



Ta godt vare på disse instruksjonene. Hvis apparatet overlates til andre må du alltid også gi dem denne bruksanvisningen.

KASSERING

Elektriske apparater må ikke kasseres sammen med husholdningsavfallet. Apparatet som



er merket med dette symbolet er underlagt Europadirektivet 2012/19/EU. Alle elektriske og elektroniske apparater som ikke kan brukes lenger må kasseres separat fra husholdningsavfallet, og leveres inn til godkjente avfallshåndteringsstasjoner. Ved å kassere brukte apparater på korrekt måte unngår vi skader på miljøet og risiko for menneskelig helse. For ytterligere informasjon om kassering av apparatet, ta kontakt med lokale myndigheter eller butikken der apparatet er kjøpt.



BESKRIVELSE AV APPARATET (Fig. A)

- 1 Motorbase
- 2 Kaffebønnebeholder (350 g)
- 3 Lokk til kaffebønnebeholder
- 4 Beholder for malt kaffe, med lokk
- 5 Støtteplate for beholder
- 6 START/STOPP-knapp
- 7 Bryter for valg av kverningsfunksjon
- 8 Spak for regulering av kverningsgrad
- 9 Kvern
- 10 Rengjøringspensel
- 11 Sentreringsenhet filterholder

IDENTIFIKASJONSPLATE

Identifikasjonsplaten inneholder tekniske data, serienummeret og merket. Identifikasjonsplaten må aldri fjernes.

FØR FØRSTE GANGS BRUK (Fig. A)

- Pakk forsiktig ut apparatet og fjern all emballasje og reklameetiketter.
- Vask alle delene, med unntak av motorbasen (1) og kvernen (9), med varmt vann og vanlig oppvasmiddel. Skyll grundig og tørk delene før du bruker dem.



Kvernen skal aldri vaskes, og den må alltid holdes tørr. Rengjør kvernen med den medfølgende rengjøringspenselen eller med en børste med hard bust.



Før bruk må du kontrollere at alle delene er hele og ikke har noen sprekker.

MONTERING AV KOMPONENTENE (Fig. B-C-D)

- Plasser beholderen (2) på motorbasen (1) slik at de to referansehakkene " ∨ " " ^ " på den venstre siden av motordelen (1) plasseres på linje. Drei deretter beholderen (2) i klokkeretningen til de to indikasjonene " ∨ " " ▲ " plasseres på linje.
- Sett lokket (3) på beholderen (2) og trykk det nedover.
- Plasser platen (5) på motorbasen (1) slik at den låses på plass.
- Åpne silikorkorken på beholderen for malt kaffe (4) og plasser den på platen (5).
- Forsikre deg om at uttakstrakten i gummi er sentrert i åpningen i lokket på beholderen (4), som vist i Fig. D.

BESKRIVELSE AV STYRINGER (Fig. E-F)

Spak for regulering av kverningsgrad (8)

Apparatet er utstyrt med en spak (8) som gjør det mulig å regulere kverningsgraden i tråd med egne ønsker:

FINE	Finmalt
MEDIUM	Middels malt
COARSE	Grov malt


Flytt spaken slik at indikatoren (12) plasseres på ønsket kverningsnivå.




Bryter for valg av kverningsmengde (7)

Apparatet er utstyrt med 8 forhåndsinnstilte funksjoner og en manuell funksjon, som kan velges med denne bryteren (7).

Hver funksjon tilsvarer en forhåndsinnstilt mengde malt kaffe.

Ikon	bryter	Mengde
	1	Kverning for Enkel espresso
	2	Kverning for Dobbel espresso
	2	Kverning for 2 kopper
	4	Kverning for 4 kopper
	6	Kverning for 6 kopper
	8	Kverning for 8 kopper
	10	Kverning for 10 kopper
	12	Kverning for 12 kopper
	M	Manuell funksjon

Hva angår valgt mengde anbefaler vi å regulere kvernen ved å flytte indikatoren (12) som angitt i tabellen under.

Bruk	Kverningsgrad indikator (12)	Bryterfunksjoner (7)
Espresso-maskin	FINE	1 - 2 
Moka		
Maskin for filterkaffe	MEDIUM	2
		4
		6
		8
Presskanne	COARSE	10
		12

Den manuelle funksjonen (M) kan brukes etter ønske med en hvilken som helst kverningsgrad.

BRUK (Fig. A-E-F-G-H)



Forsikre deg om at den øvre kvernen (9a) er satt inn og festet på plassen sin.

- Sett støpselet inn i stikkontakten.
- Løft lokket (3) og hell kaffebønner i beholderen (2).



Hvis ledlampen på bryteren blinker betyr det at apparatet er i en feilsituasjon; kaffebeønnebeholderen er ikke på plass eller den er ikke korrekt festet.

Mal kaffen i beholderen (4)

- Plasser pulverbeholderen (4) på platen (5), og pass på at du åpner silikonkorken.
- Velg ønsket kverningsgrad ved å plassere indikatoren (12) på ønsket grad.
- Velg ønsket mengde ved å dreie bryteren (7) og plassere den slik at den røde indikatoren på ringen plasseres på det ønskede programmet: fra "2" til "12".
- Trykk på tasten START/STOP (6) for å starte kverningen. For alle forhåndsinnstilte programmer stanser kverningen automatisk, med unntak av manuell funksjon (M).
- Når kverningen er over fjerner du beholderen (4) fra apparatet.
- For å hente den kvernede kaffen fra beholderen (4) åpner du den ved å dreie lokket (13) i klokkeretningen og fjern den.



Mal kaffen i passende mengde. Pass på at kaffepulveret ikke er mindre enn den maksimale nivåmerkingen som er avmerket på pulverbeholderen.



Under manuell funksjonsmodus (M) må du holde deg i nærheten av kaffekvernen. Du må trykke en gang til på START/STOP for å avslutte kverningen. Pass på at du avbryter kverningen før kaffepulveret overstiger maksmerkingen på kaffepulverbeholderen.



Når den er malt kan kaffens aroma raskt forringes. For optimale resultater bør du bruke kaffepulveret rett etter at det er malt. Oppbevar beholderen med kaffepulver, mørkt, tørt og kjølig. Forsikre deg om at nivået på kaffepulveret er lavere enn maksimalmerkingen på beholderen og forsikre deg om at lokket på beholderen er skikkelig lukket og skrudd fast.

Male kaffen i filterholderen for espressokaffe

- Bruk det medfølgende tilbehøret (11) og fest det som angitt i figur G for å gjøre det enklere å plassere filterholderen sentrert. Plasser deretter en hvilken som helst filterholder under uttakstrakten.
- Sett kverningsgraden på FINE.
- Velg programmet "1 ☕" eller programmet "2 ☕" avhengig av kapasiteten til filterholderen.
- Trykk på tasten START/STOP (6) for å starte kverningen. Kverningen avsluttes automatisk for alle de forhåndsinnstilte programmene.
- Fjern filterholderen når kverningen er over.



Filterholder medfølger ikke.



Hvis kverningstiden i den manuelle funksjonen overstiger den innstilte sikkerhetstiden (90 sekunder) vil motoren stanse automatisk.



Mens kverningen pågår må du ikke dreie bryteren (7) fra et program til et annet, og ikke flytte spaken (8) for valg av kverning.



Hvis du vil stille inn en finere kverningsgrad enn den som brukes for øyeblikket anbefaler vi at du fjerner kvernen og rengjør den for eventuelle resterende kaffebønner før du fortsetter med den nye kverningen. For å fjerne kvernen, se avsnittet RENGJØRING OG VEDLIKEHOLD.



Et system som blokkerer bønnene gjør det mulig å løfte beholderen (2) fra motorbasen (1) på en sikker måte, uten at det renner ut kaffebønner.



Kaffekvernen er utstyrt med en automatisk slukkefunksjon (standby) til tilfelle av ingen bruk etter 90 sekunder. For å aktivere produktet igjen trykker du på tasten START/STOP.



KVERNINGSTID

(Fig. E-F)

Funksjonene forutsetter forhåndsinnstillinger for utføring av kvernet kaffe. Du kan likevel øke eller redusere den forhåndsinnstilte mengden malt kaffe, for å tilpasse de forskjellige funksjonene til din personlige smak.

Tilpass mengden som skal kvernes for espressokaffe

- Forsikre deg om at kverningsindikatoren (12) er plassert på en kverningsgrad som er egnet for espressokaffe (FINE).
- Drei bryteren (7) til "1 ☐".
- Trykk på tasten START/STOP (6) for å starte kverningen og hold den inne så lenge du ønsker. Under programmeringen blinker ringen (14).
- Når du slipper tasten stanser kverningen, ringen slutter å blinke og den nye innstillingen lagres.



Når du endrer mengden malt kaffe for en enkel espresso endres også mengden for en dobbel espresso automatisk.

Tilpass mengden malt kaffe for caffè americano/presskannekaffe

- Forsikre deg om at kverningsindikatoren (12) er plassert på et kverningsgrad som er egnet for caffè americano / presskanne (MEDIUM/COARSE).
- Drei bryteren (7) til "2".
- Trykk på tasten START/STOP (6) for å starte kverningen og hold den inne så lenge du ønsker. Under programmeringen blinker ringen (14).
- Når du slipper tasten stanser kverningen, ringen slutter å blinke og den nye innstillingen lagres.



Når du endrer mengden malt kaffe for caffè americano/ presskanne for alternativet 2 kopper endres automatisk også mengden espressokaffe for de andre forhåndsinnstilte funksjonene (fra 2 til 12) som finnes på bryteren.

Gjenoppretting av fabrikkverdier

For å stille inn fabrikkverdiene igjen:

- Drei bryteren (7) til programmet "12".
- Trykk på tasten START/STOP (6) og hold den inne i 5 sekunder. Ringen (14) blinker 5 ganger for å indikere at alle fabrikkinnstillingene er gjenopprettet (for funksjonene Espresso og funksjonene filterkaffe / presskanne).



Rengjøring og vedlikehold

RENGJØRING OG VEDLIKEHOLD (Fig. A-H-I-L)

- Forsikre deg om at kaffebønnebeholderen (2) er tom og start deretter manuell modus (M) for å fjerne eventuelle kafferester fra kvernen.



Før du foretar vedlikeholdsoperasjonene under må du ALLTID trekke støpselet ut fra stikkontakten.
Legg aldri motorbasen (1) i vann eller andre væsker.

- Fjern beholderen (2) ved å dreie den i klokkeretningen.
- Fjern eventuelle kaffebønner i maskinen ved hjelp av den medfølgende rengjøringspenselen (10).
- Løft håndtaket (15) og dreid den øvre kvernen (9a) mot klokkeretningen for å løsne den og fjerne den.
- Rengjør den øvre kvernen (9a) og den nedre kvernen (9b) og rommet der kaffen kommer ut med bruk av en pensel med hard bust eller med den medfølgende rengjøringspenselen (10).
- Monter den øvre kvernen (9a) og plasser de to hakkene " ∨ " " ^ " på linje og dreid den i klokkeretningen for å feste den " √ " " ▲ " .
- Beholderen for kaffebønner og malt kaffe (2,4), lokket (3), og platen (5) kan vaskes med lunkent vann og mildt vaskemiddel.
- Motorbasen (1) må rengjøres ved bruk av en fuktig klut. Unngå bruk av vaskemidler eller slipende materialer.



Hva skal jeg gjøre hvis...

Problem	Mulige årsaker	Løsningen
Apparatet virker ikke.	Støpselet er ikke koblet til.	Sett inn støpselet.
	Kaffebønnebeholderen er ikke korrekt satt på plass.	Kontroller at kaffebønnebeholderen er korrekt satt inn på motorbasen.
	Den automatiske termiske beskyttelsen for motoren har blitt aktivert som følge av 90 sekunder kontinuerlig bruk.	Vent (cirka 15 minutter) til den termiske beskyttelsen er gjenopprettet.
Ledlampen på bryteren blinker.	Kaffebønnebeholderen er ikke korrekt satt på plass.	Kontroller at kaffebønnebeholderen er korrekt satt inn på motorbasen. Se avsnitt Montering av komponenter for hvordan du monterer kaffebønnebeholderen.
Apparatet stanser under funksjon.	Den automatiske termiske beskyttelsen for motoren har blitt aktivert som følge av 90 sekunder kontinuerlig bruk.	Vent (cirka 15 minutter) til den termiske beskyttelsen er gjenopprettet.
Apparatet fungerer, men det kommer ikke ut malt kaffe.	Det er ikke kaffebønner i beholderen.	Fortsett med å helle i kaffebønner.
	Blokkert kvern.	Fjern kvernen og kontroller at det ikke er noe som blokkerer roteringen.
Innstilling av kverningsgraden er feilaktig eller vanskelig.	Den øvre delen av kvernen (9a) mangler.	Sett inn og fest den øvre kvernen (9a) på plassen sin.
	Slitt kvern.	Skift ut kvernen ved å ta med deg apparatet til et autorisert verksted.



Hvis problemet ikke er løst, eller for andre typer feil, ta kontakt med nærmeste servicesenter.



التنظيف و الصيانة

.....ما العمل إذا

المشكلة	الأسباب المحتملة	الحل
الجهاز لا يعمل.	الجهاز غير موصل بالتيار الكهربائي.	وصل الجهاز بالتيار الكهربائي.
الجهاز لا يعمل.	تم إدخال وعاء الحبوب بشكل غير صحيح.	تأكد من إدخال وعاء الحبوب بشكل صحيح على قاعدة المحرك.
مصباح الLED الموجود علي المقبض يومض.	تم تنشيط الحماية الحرارية للمحرك تلقائيًا بعد 90 ثانية من التشغيل المستمر.	انتظر (15 دقيقة تقريبًا) حتى تتم استعادة الحماية الحرارية.
يتوقف الجهاز عن العمل أثناء التشغيل.	تم إدخال وعاء الحبوب بشكل غير صحيح.	تأكد من أن وعاء الحبوب قد تم إدخاله بشكل صحيح على قاعدة المحرك.
الجهاز يعمل ولكن القهوة المطحونة لا تخرج.	لا توجد حبوب في الوعاء.	تركيب وعاء حبوب البن قم بالطلاع على فقرة تركيب المكونات.
إعدادات درجة الطحن غير صحيحة أو معقدة.	تم تنشيط الحماية الحرارية للمحرك تلقائيًا بعد 90 ثانية من التشغيل المستمر.	انتظر (15 دقيقة تقريبًا) حتى تتم استعادة الحماية الحرارية.
إعدادات درجة الطحن غير صحيحة أو معقدة.	المطحنة عالقة.	يرجى إدخال حبوب البن. قم بإزالة المطحنة وتحقق من عدم وجود أشياء تمنع دوران المطحنة.
إعدادات درجة الطحن غير صحيحة أو معقدة.	الجزء العلوي من المطحنة غير موجود (9a).	أدخل المطحنة العلوية (9a) في مقعدها.
إعدادات درجة الطحن غير صحيحة أو معقدة.	المطاحن بالية.	استبدال المطاحن عن طريق إحضار الجهاز إلى مركز صيانة معتمد.

في حالة عدم التمكن من حل المشكلة او في حالة وجود أنواع أخرى من الاعطال ، قم بالتواصل مع مركز الصيانة الواقع في منطقتك.





التنظيف و الصيانة (صور A-H-I-L)

- تأكد من أن وعاء الحبوب (2) فارغ، ثم قم بتشغيل الطريقة اليدوية (M) لإزالة أي بقايا قهوة من المطحنة.

قبل القيام بعمليات التنظيف التالية،
قم دائماً بفصل القابس من المقبس.
لا تقوم بعمر قاعدة الموتور (1)
أبداً بالماء أو بأية سوائل أخرى.



- قم بإزالة الوعاء (2) عن طريق لفه عكس اتجاه عقارب الساعة.
- قم بإزالة أي حبوب قهوة متبقية في المطحنة باستخدام فرشاة التنظيف (10) المتوفرة.
- ارفع المقبض (15) وقم بلف المطحنة العليا (9a) عكس اتجاه عقارب الساعة لفكها وإزالتها.
- قم بتنظيف المطحنة العلوية (9a) والمطحنة السفلية (9b) وتجويف مخرج القهوة بفرشاة ذات شعيرات خشنة أو بفرشاة التنظيف (10) المتوفرة.
- أعد تركيب المطحنة العلوية (9a) حتى تتطابق العلامتان " ^ " و " \ " وهذا من خلال لفها في اتجاه عقارب الساعة لثبيتها " ▲ " .
- يمكن غسل وعاء الحبوب والبن المطحون (2، 4)، والغطاء (3)، والصحن (5) بالماء الفاتر والمنظفات متوسطة التركيز.
- يمكن تنظيف قاعدة المحرك (1) باستخدام قطعة قماش مبللة لتجنب استخدام المنظفات أو المواد الكاشطة.



الوصف / الاستخدام



استعادة إعدادات المصنع

إعادة ضبط إعدادات المصنع:

- قم بلف المقبض (7) وضبطه على البرنامج «2 1».
- اضغط على زر (6) START / STOP واستمر في الضغط عليه لمدة 5 ثوان. ستومض الحلقة المعدنية (14) 5 مرات، مشيرة إلى أنه قد تمت إستعادة جميع إعدادات المصنع (لصنع الإسبريسو والقهوة بالفلتر والقهوة على طريقة الضاغطة الفرنسية).

تخصيص مقدار البن المطحون لصنع القهوة الأمريكية / قهوة

الضاغطة الفرنسية

- تأكد من وضع مؤشر الطحن (12) على درجة الطحن المناسبة لصنع القهوة الأمريكية / قهوة الضاغطة الفرنسية (MEDIUM / COARSE).
- قم بلف المقبض (7) وضبطه على «2».
- اضغط على زر (6) START/ STOP لبدء الطحن استمر ف

ي الضغط للوقت المطلوب؛ أثناء مرحلة تحديد

البرنامج، ستومض الحلقة المعدنية (14).

- يؤدي إيقاف الضغط على الزر إلى توقف الطحن، وتوقف

الحلقة عن الوميض ويتم حفظ الإعداد الجديد.



مع تغيير مقدار البن المطحون لصنع

القهوة الأمريكية / قهوة الضاغطة

الفرنسية لصنع 2 فنجان، يتم تغيير مقدار

البن المطحون لصنع القهوة

الإسبريسو بالنسبة للوظائف

المحددة مسبقاً والموجودة على المقبض

(من 2 إلى 12).



الوصف / الاستخدام



يسمح نظام حجز حبوب القهوة برفع الوعاء (2) من قاعدة المحرك (1) بطريقة آمنة لتجنب تسرب الحبوب.



مطحنة البن مزودة بـ وظيفة إيقاف التلقائي (standby) بعد مرور 90 ثانية دون استخدام. إعادة تنشيط المنتج، اضغط على زر START / STOP.



أزمة الطحن

(صور E-F)

الوظائف تتضمن إعدادات محددة مسبقاً لخروج البن المطحون. ومع ذلك يمكن زيادة أو تقليل مقدار البن المحدد مسبقاً، من خلال التحكم في الوظائف المختلفة وفق الأذواق الشخصية.

تحديد مقدار البن المطحون لصنع الإسبريسو وفق الأذواق الشخصية

- تأكد من وضع مؤشر الطحن (12) عند درجة طحن مناسبة لصنع الإسبريسو (FINE).
- قمر بلف المقبض (7) وضبطه على "1".
- اضغط على زر (6) START / STOP لبدء الطحن واستمر ف
- ي الضغط على الزر للمدة المرغوبة، أثناء مرحلة تحديد البرنامج ستومض الحلقة المعدنية (14).
- يؤدي إيقاف الزر إلى إيقاف الطحن، وتوقف الحلقة عن الوميض ويتم حفظ الإعدادات الجديدة.



من خلال تغيير مقدار البن المطحون لصنع الإسبريسو الواحد، يتم تغيير مقدار البن ل إسبريسو المضاعف بشكل تلقائي.



بعد انتهاء عملية الطحن، قد يفقد البن راحته بسرعة. للحصول على أفضل النتائج، استخدم البن المطحون مباشرة بعد الطحن. قمر بتخزين وعاء البن المطحون في مكان مظلم وبارد وجاف. تأكد من أن البن المطحون لا يتجاوز علامة الحد الأقصى الموجودة على الوعاء وتأكد من أنه تم لف وإغلاق الغطاء بشكل جيد.

قمر بطحن البن في مقبض ماكينة صنع قهوة الإسبريسو

- استخدم الملحق الخاص (11) وقمر تثبيته كما هو موضح في الصورة G حتى تضع مقبض ماكينة صنع الإسبريسو في المكان الصحيح. ثم ضع مقبض أي ماكينة لصنع الإسبريسو تحت المخروط الذي يخرج منه البن.
- حدد درجة الطحن عند علامة FINE (ناعمر).
- حدد البرنامج "1" أو البرنامج "2".
- حسب سعة مقبض ماكينة صنع الإسبريسو.
- اضغط على زر (6) START / STOP لبدء الطحن. بالنسبة لجميع البرامج المحددة مسبقاً، ستنتهي عملية الطحن تلقائياً.
- قمر بإزالة مقبض ماكينة صنع الإسبريسو بعد الطحن.



مقبض ماكينة صنع الإسبريسو غي ر ملحق بالجهاز



إذا تجاوزت عملية تشغيل الطحن اليدوي وقت السلامة المحدد (90 ثانية)، يتوقف المحرك تلقائياً.



أثناء مرحلة الطحن، لا تقم بلف المقبض (7) من برنامج إلى آخر ولا تقم بتحريك ذراع تحديد درجة الطحن (8).



إذا كنت ترغب في اختيار درجة طحن أنعم من الدرجة المستخدمة حالياً، يوصى بشدة بإزالة المطحنة وتنظيفها من الحبوب المتبقية قبل القيام بعملية طحن جديدة. لإزالة المطحنة، أرجع إلى قسم التنظيف والصيانة.



الأوامر / الاستخدام

الاستخدام (A-E-F-G-H)

تأكد من إدخال وتثبيت المطحنة العلوية (9a) في الموضع المخصص لها.



- ضع القابس في مقبس الكهرباء.
- ارفع الغطاء (3) وأدخل حبوب القهوة في الوعاء (2).

إذا كان المؤشر الـ LED الموجود على المقبض يومض، فهذا يعني أن هناك خطأ؛ وعاء حبوب القهوة غير موجود أو موضوع بشكل غير صحيح.



طحن القهوة في الوعاء (4)

- ضع وعاء البن المطحون (4) على الصحن (5)، واحرص على فتح السدادة المصنوعة من السيليكون.
- حدد درجة الطحن المطلوبة عن طريق تحريك المؤشر (12).
- حدد المقدار المرغوب فيه عن طريق لف المقبض (7) حتى يكون المؤشر الأحمر الخاص بالحلقة المعدنية أمام البرنامج المرغوب فيه؛ من «2» حتى «12».
- اضغط على زر (6) START / STOP لبدء الطحن. بالنسبة لجميع البرامج المحددة مسبقاً، تنتهي عملية الطحن تلقائياً، عدا في حالة استخدام الطريقة اليدوية (M).
- بعد الطحن، أخرج الوعاء (4) من الجهاز.
- لإزالة البن المطحون من الوعاء (4) قم بفتحه عن طريق لف الغطاء (13) في عكس اتجاه عقارب الساعة، ثم قم بإزالة الغطاء.

قم بطحن البن بالمقدار المناسب، وتأكد من أن البن المطحون لا يتجاوز علامة الحد الأقصى الموجودة على الوعاء.



أثناء التشغيل اليدوي (M)، ابق بالقرب من مطحنة القهوة؛ لابد من الضغط على زر START / STOP مرة أخرى لإنهاء الطحن. تأكد من توقف عملية الطحن قبل أن يجتاز البن المطحون علامة الحد الأقصى الموجودة على الوعاء.



مقبض لاختيار مقدار البن المطحون (7)

يتضمن الجهاز 8 وظائف محددة مسبقاً وطريقة تشغيل يدوية، ويمكن اختيار طرق التشغيل باستخدام المقبض (7). كل طريقة تشغيل تعمل مع مقدار محدد مسبقاً من البن المطحون.

رمز المقبض	المقدار
1	طحن خاص لـ اسبريسو واحد
2	طحن خاص لـ اسبريسو مضاعف
2	بن مطحون يكفي لعدد 2 فنجان
4	بن مطحون يكفي لعدد 4 فنجان
6	بن مطحون يكفي لعدد 6 فنجان
8	بن مطحون يكفي لعدد 8 فنجان
10	بن مطحون يكفي لعدد 10 فنجان
12	بن مطحون يكفي لعدد 12 فنجان
M	طريقة التشغيل اليدوي

فيما يتعلق بالمقدار المحدد، يوصى بضبط حبوب القهوة عن طريق تحريك المؤشر (12) كما هو موضح في الجدول أدناه.

أنواع الاستخدام	درجة الطحن المؤشر (12)	وظائف المقبض (7)
آلة صنع قهوة اسبريسو موكا	FINE	2 - 1
آلة صنع القهوة المفلترة	MEDIUM	2 4 6 8
الضاغطة الفرنسية	COARSE	10 12

يمكنك استخدام طريقة التشغيل اليدوية (M) كما تريد مع أي درجة من الطحن.



تركيب المكونات
(صور B-C-D)

- ضع الوعاء (2) على قاعدة المحرك (1) في وضع يتطابق مع الإشارتين « ^ » « \ ».
- إجعل موضعك تجاه الجانب الأيسر من جسم المحرك (1). ثم قم بلف الوعاء (2) في اتجاه عقارب الساعة حتى يتطابق المؤشران " ^ " " \ " " ▲ " " ▼ " .
- ضع الغطاء (3) على الوعاء (2) واضغط عليه نحو الأسفل.
- ضع الصحن (5) على قاعدة المحرك (1) حتى تحشره في مكانه.
- افتح سدادة وعاء البن المطحون المصنوعة من السيليكون (4) وضعها على الصحن (5).
- تأكد من أن المخروط المطاطي لإخراج القهوة يتمركز في ي ثقب غطاء الوعاء (4) كما هو مبين في الصورة D.

وصف عناصر التحكم
(صور E-F)

ذراع تحديد درجة الطحن (8)

إن الجهاز مزود بذراع (8) يسمح لك بضبط درجة الطحن ليناسب احتياجاتك:

طحن ناعم	FINE
طحن متوسط	MEDIUM
طحن خشن	COARSE

انقل الذراع حتى يتطابق المؤشر (12) مع درجة الطحن المرغوبة.

وصف الجهاز
(صورة A)

- 1 قاعدة الموتور
- 2 وعاء حبوب البن (350 جم)
- 3 غطاء وعاء حبوب البن
- 4 وعاء البن المطحون مع غطاء
- 5 طبق يسند وعاء البن
- 6 زر START (بداية) / STOP (توقف)
- 7 مفتاح اختيار وظائف المطحنة
- 8 ذراع تحديد درجة الطحن
- 9 مطحنة
- 10 فرشاة للتنظيف
- 11 الجزء المسئول عن ضبط وضع حامل الفلتر

لوحة التعريف

توضح لوحة التعريف البيانات الفنية والرقم المسلسل والعلامة التجارية. لا يجب إزالة لوحة التعريف لأي سبب كان.

قبل أول استخدام
(صورة A)

- قم بإخراج الجهاز بعناية عن مواد تعبئته وقم بإزالة جميع مواد التعبئة والملصقات الترويجية.
- اغسل جميع الأجزاء، باستثناء قاعدة المحرك (1) والمطحنة (9)، بالماء الساخن ومنظف غسل الصحون. اشطف جيدا وجفف الأجزاء قبل استخدامها.

لا بد من عدم غسل المطحنة نهائياً ويجب أن تبقى دائما جافة. قم بتنظيف المطحنة بفرشاة التنظيف المرفقة أو بفرشاة ذات شعيرات صلبة.



قبل الاستخدام تأكد من أن كل الأجزاء سليمة وليس بها أي كسر.






تحذيرات

طريقة التخلص من الجهاز

يجب عدم التخلص من الأجهزة الكهربائية مع النفايات المنزلية. تخضع



الأجهزة التي تحمل هذا الرمز  للتوجيه الأوروبي UE/19/2012. يجب التخلص من جميع الأجهزة الكهربائية والالكترونية التي لم تعد صالحة للاستخدام، بشكل منفصل عن النفايات المنزلية. وذلك من خلال تسليمها للمراكز المخصصة لهذا الغرض والتي توفرها الدولة. إن التخلص السليم من الأجهزة التي لم تعد صالحة للاستخدام يجب تجنب البيئة من التعرض للخطر كما يحفظ صحة الإنسان من العديد من الأضرار. للمزيد من المعلومات حول التخلص من الجهاز يرجى التوجه لمكتب التخلص من النفايات التابع لمحافظةك أو للمتجر الذي قمت فيه بشراء الجهاز.

مسؤولية جهة التصنيع

تعفي الشركة المصنعة نفسها من أي مسؤولية ناجمة عن الأضرار التي تلحق بالأشخاص والممتلكات بسبب:

- استخدام الجهاز بطريقة مختلفة عن الطريقة المفترضة؛
- عدم قراءة دليل المستخدم؛
- العبث بأي جزء من أجزاء الجهاز؛
- استخدام قطع الغيار غير الأصلية؛
- عدم مراعاة تحذيرات السلامة.

احتفظ بهذه الإرشادات جيداً. إذا تم بيع الجهاز لأشخاص آخرين، فقم بتسليمهم أيضاً إرشادات الاستخدام هذه.





السلامة

تحذيرات أساسية تتعلق بالسلامة.

نظرًا إلى أن الفُنتُج يعمل بالتيار الكهربائي، فمن الضروري الإلتزام بتحذيرات السلامة التالية:

- لا تلمس القابض ويديك مبلتان.
- تأكد من إمكانية الوصول إلى مقبس التيار الكهربائي بسهولة، هكذا ستتمكن من سحب القابض، إذا لزم الأمر.
- إذا كنت ترغب في إزالة القابض من المقبس، امسك القابض مباشرةً.
- لا تسحب السلك الكهربائي أبدًا لأن ذلك قد يتسبب في تلفه.
- في حالة تعطل الجهاز لا تحاول إصلاحه.
- قم بإطفاء الجهاز، وفصله عن مقبس التيار الكهربائي والاتصال بخدمة عملاء Smeg.
- في حالة وقوع ضرر على القابض أو سلك الكهرباء، يجب استبدالهما فقط عند مركز الخدمة الفنية لتجنب أية مخاطر يمكن حدوثها.
- لا تغمر الجهاز في الماء.
- تحذير: أفضل القابض قبل التنظيف.
- لا تدع سلك الكهرباء يتعلق على حافة الطاولة أو على أي سطح آخر، ولا تجعله يتلامس مع الأسطح الساخنة.
- لا تستخدم الجهاز لأكثر من 90 ثانية متتالية. اترك الجهاز يبرد لمدة 15 دقيقة تقريبًا قبل استخدامه مرة أخرى.
- حافظ على مواد التعبئة (أكياس البلاستيك، ورغوة البوليسترين) بعيدًا عن متناول الأطفال.
- لا تضع الجهاز فوق المواقد الكهربائية أو الغازية أو بالقرب منها، ولا تضعه داخل الأفران الساخنة.
- تأكد من عدم وجود أجسام غريبة داخل مطحنة البن.
- قم بإطفاء الجهاز وفصله عن مصدر الكهرباء قبل تغيير الأجزاء الإضافية أو قبل الاقتراب من الأجزاء التي لا تزال تعمل.

توصيل الجهاز بالتيار الكهربائي

انتبه! تأكد من أن الجهد والتردد الخاص بالتيار الكهربائي يتوافق مع ذلك المشار إليه على لوحة البيانات أسفل الجهاز.

قم بتوصيل الجهاز فقط بمقبس تيار كهربائي مثبت بشكل صحيح و بمعدل تدفق للتيار لا يقل عن 10 أمبير ومجهز بتأريض فعال.

في حالة عدم التوافق بين المقبس وقابس الجهاز، اطلب استبدال المقبس بنوع آخر مناسب من قبل الفنيين المؤهلين.

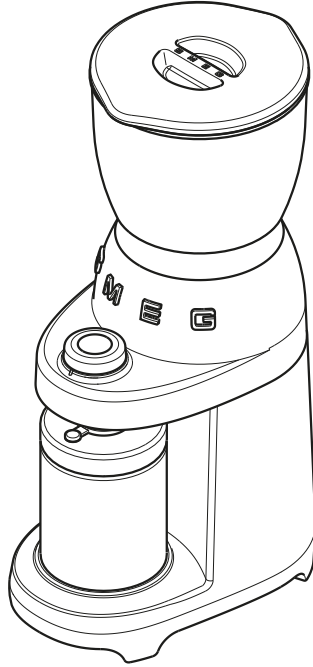
- ممنوع استخدام هذا الجهاز من قبل الأطفال.
- احتفظ بالجهاز وسلكه بعيدًا عن متناول الأطفال.
- يجب ألا يعيب الأطفال بالجهاز.
- لا يمكن استخدام الجهاز من قبل الأشخاص ذوي القدرات الجسدية والحسية أو العقلية المنخفضة أو من قبل أشخاص ليس لديهم الخبرة أو المعرفة اللازمة لاستخدام الجهاز، إلا إذا تم الإشراف عليهم أو تلقوا تعليمات بشأن التشغيل الآمن للجهاز من قبل شخص مسؤول عن سلامتهم وفهموا المخاطر التي تنطوي على تشغيل الجهاز.
- أفضل الجهاز عن التيار الكهربائي قبل القيام بجميع عمليات التركيب والتفكيك والتنظيف.

الاستخدام المطابق للغرض من الجهاز

- هذا الجهاز قد صُنِع خصيصاً للإستخدام المنزلي.
- علاوة على ذلك، لا يمكن استخدامه:
- في غرفة المطبخ الخاصة بالعاملين في المتاجر والمكاتب وبيئات العمل الأخرى؛
 - في المزارع/المزارع السياحية؛
 - من قبل العملاء في الفنادق والموتيلات والمناطق السكنية؛
 - في فنادق المبيت مع الإفطار.

عميلنا العزيز،
شكراً جزيلاً لكم على شراء مطحنة البن من شركة Smeg.
بشراكتك لمنتجنا، فقد اخترت الحلول التي يقدم فيها البحث الجمالي والتصميم الفني المبتكر عناصر فريدة تصبح جزءاً من الأثاث.
في الواقع، يتناسب جهاز SMEG المنزلي دائماً مع المنتجات الأخرى التي تنتمي لنفس الفئة بشكل مثالي، وفي الوقت نفسه، يمكن أن يشكل عنصر تصميم جديد للمطبخ.
نتمى لك أن تستمتع بوظائف جهازك بطريقة كاملة، وتفضل بقبول تحياتنا القلبية.

SMEG S.p.A.



طراز CGF01
مطحنة البن

NOTES

A series of horizontal dotted lines for writing notes, spanning the width of the page.

Il costruttore si riserva di apportare senza preavviso tutte le modifiche che riterrà utili al miglioramento dei propri prodotti. Le illustrazioni e le descrizioni contenute in questo manuale non sono quindi impegnative ed hanno solo valore indicativo.

The manufacturer reserves the right to make any changes deemed useful for improvement of its products without prior notice. The illustrations and descriptions contained in this manual are therefore not binding and are merely indicative.

Le fabricant se réserve la faculté d'apporter, sans préavis, toutes les modifications qu'il jugera utiles pour l'amélioration de ses produits. Les illustrations et les descriptions figurant dans ce manuel ne sont pas contraignantes et n'ont qu'une valeur indicative.

Der Hersteller behält sich vor, ohne vorherige Benachrichtigung alle Änderungen vorzunehmen, die er zur Verbesserung seiner Produkte für nützlich erachtet. Die in diesem Handbuch enthaltenen Illustrationen und Beschreibungen sind daher unverbindlich und dienen nur zur Veranschaulichung.

De fabrikant behoudt zich het recht voor zonder waarschuwing alle wijzigingen aan te brengen die hij nodig acht om zijn producten te verbeteren. De afbeeldingen en de beschrijvingen die aanwezig zijn in deze handleiding zijn niet bindend, en hebben enkel een aanduidende waarde.

El fabricante se reserva el derecho a aportar sin aviso previo todas las modificaciones que considere útiles para la mejora de sus propios productos. Las ilustraciones y las descripciones contenidas en este manual no comprometen, por tanto, al fabricante y tienen un valor meramente indicativo.

O fabricante reserva-se o direito de efetuar, sem aviso prévio, qualquer modificação que vise o melhoramento dos respetivos produtos. As ilustrações e descrições contidas neste manual, não são, por isso, vinculativas e possuem apenas valor indicativo.

Tillverkaren förbehåller sig rätten att genomföra alla de ändringar som anses nödvändiga för att förbättra de egna produkterna utan att meddela detta i förväg. De illustrationer och beskrivningar som finns i denna bruksanvisning är vägledande och därmed inte bindande.

Производитель оставляет за собой право вносить без предупреждения все изменения, которые посчитает полезными для улучшения собственной продукции. Рисунки и описания, содержащиеся в данном Руководстве по эксплуатации, не имеют обязательств и имеют ознакомительный характер.

Producenten forbeholder sig retten til at foretage eventuelle ændringer, der anses for at være en forbedring af det oprindelige produkt, uden forudgående varsel. Illustrationer og beskrivelser i denne betjeningsvejledning er derfor ikke bindende og kun vejledende.

Producent zastrzega sobie prawo do nanoszenia, bez uprzedniego powiadomienia, wszelkich zmian, które uzna za przydatne w celu ulepszenia swoich produktów. Rysunki i opisy zawarte w niniejszej instrukcji nie są zobowiązujące i mają charakter poglądowy.

Valmistaja pidättää itsellään oikeuden tehdä ohjeisiin mielestään tarpeellisia muutoksia ilman ennakoilmoitusta. Tässä oppaassa olevat kuvat ja piirrookset eivät näin ollen ole sitovia, vaan ne annetaan vain viitteellisessä mielessä.

Produsenten forbeholder seg rett til endringer på sine produkter grunnet tekniske fremskritt, uten forutgående varsel. Illustrasjonene og beskrivelsene i denne bruksanvisningen er derfor ikke bindende og skal kun betraktes som retningsgivende.

”تحتفظ جهة التصنيع لنفسها بالحق في القيام بجميع التعديلات التي تراها مناسبة لتحسين منتجاتها دون إنذار مسبق. ولذلك، لا تعتبر الرسوم التوضيحية والأوصاف الواردة في هذا الدليل ملزمة وإنما ذات قيمة إرشادية فقط“



914779166/A